



**HONDA**

**HONDA**  
ITALIA INDUSTRIALE S.p.A.

**NS 125 RH**

**CATALOGO RICAMBI  
PARTS CATALOGUE**



© HONDA ITALIA INDUSTRIALE S.p.A. 1986

**INDICE  
INDEX**

**1**

**INDICE DEI GRUPPI  
BLOCK INDEX**

**2**

**ISTRUZIONI  
INSTRUCTIONS**  
(Uso del catalogo ricambi)  
(Use of parts catalogue)

**3**

**PARTE MOTORE  
ENGINE GROUP**

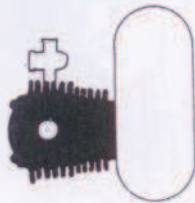
**4**

**PARTE TELAIO  
FRAME GROUP**

**5**

**INDICE NUMERICO  
PART No. INDEX**

INDICE DEI GRUPPI - PARTE MOTORE  
BLOCK INDEX - ENGINE GROUP



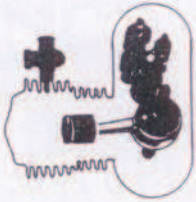
E- 1 Cilindro-Testata .....C 2

E- 1 Cylinder-Cylinder head .....C 2



E- 2 Coperchio carter destro .....C 4  
E- 3 Sistema ATAC .....C 5  
E- 4 Frizione .....C 6  
E- 5 Albero messa in moto .....C 7  
E- 6 Coperchio carter sinistro-Alternatore .....C 8  
E- 7, Pompa acqua .....C 9  
E- 8 Carters e pompa acqua .....C10

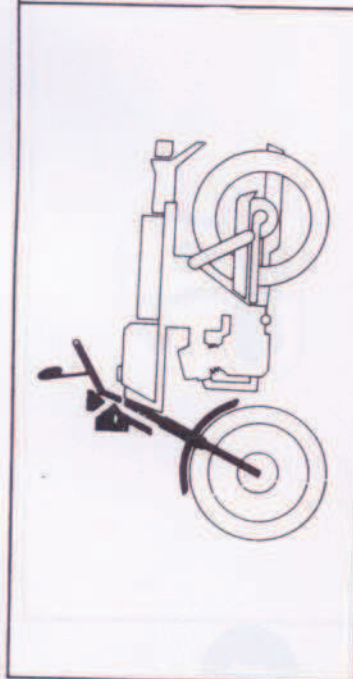
E- 2 Right crankcase cover .....C 4  
E- 3 ATAC System .....C 5  
E- 4 Clutch .....C 6  
E- 5 Kick starter spindle .....C 7  
E- 6 Left crankcase cover-Alternator .....C 8  
E- 7 Water pump .....C 9  
E- 8 Crankcase and oil pump .....C10



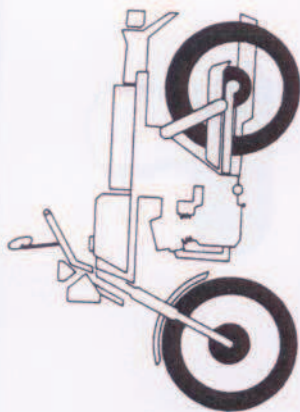
E- 9 Albero motore- Pistone-Biella-Fasce elastiche .....C12  
E-10 Cambio .....C14  
E-11 Tamburo selettore-Alberino-Forcelle .....C16  
E-12 Carburatore .....D 1

E- 9 Crankshaft-Piston-Connecting rod.....C12  
Ring set .....C14  
E-10 Transmission .....C16  
E-11 Shift drum-Spindle-Shift fork .....D 1  
E-12 Carburetor .....

INDICE DEI GRUPPI - PARTE TELAIO  
BLOCK INDEX - FRAME GROUP



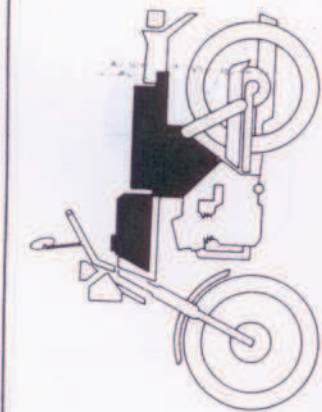
F- 1 Faro anteriore .....E 2  
F- 2 Strumentazione .....E 4  
F- 3 Manopole e interruttori di comando .....E 6  
F- 4 Pompa freno anteriore .....E 7  
F- 5 Manubrio-Triangolo superiore .....E 8  
F- 6 Plantone sterzo .....E 9  
F- 7 Parafango anteriore .....E 10  
F- 8 Forcella anteriore .....E 11



F- 9 Pinza freno anteriore .....E 12  
F- 10 Ruota anteriore .....E 13  
F- 11 Piatto portaceppi posteriore .....E 14  
F- 12 Ruota posteriore .....E 15

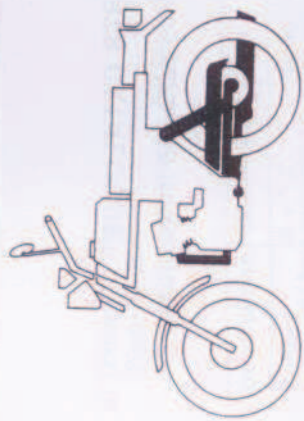
F- 1 Headlight .....E 2  
F- 2 Instruments .....E 4  
F- 3 Handle lever and control switch .....E 6  
F- 4 Front brake master cylinder .....E 7  
F- 5 Handle pipe-Top bridge .....E 8  
F- 6 Steering stem .....E 9  
F- 7 Front fender .....E 10  
F- 8 Front fork .....E 11

F- 9 Front brake caliper .....E 12  
F- 10 Front wheel .....E 13  
F- 11 Rear brake panel .....E 14  
F- 12 Rear wheel .....E 15

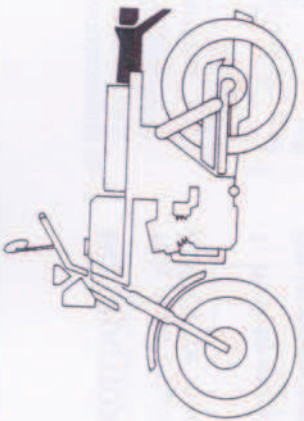


F- 13 Serbatoio carburante .....F 16  
F- 14 Sella.....F 2  
F- 15 Cofanetti laterali .....F 3  
F- 16 Batteria .....F 4  
F- 17 Serbatoio olio .....F 5  
F- 18 Filtro aria .....F 6

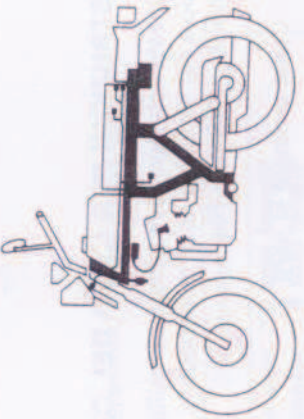
F- 13 Fuel tank .....F 16  
F- 14 Seat .....F 2  
F- 15 Side cover .....F 3  
F- 16 Battery .....F 4  
F- 17 Oil tank .....F 5  
F- 18 Air cleaner .....F 6



F-19 Silenziatore-Tubo di scarico ..... F 7  
 F-20 Pedali cambio, freno e messa in moto ..... F 8  
 F-21 Pedane poggiate ..... F10  
 F-22 Cavalletti ..... F11  
 F-23 Forcellone-Catena trasmissione ..... F12  
 F-24 Ammortizzatore posteriore ..... F13



F-25 Parafango posteriore ..... F14  
 F-26 Indicatori direzione ..... F15  
 F-27 Fanalino posteriore ..... F16



F-28 Cablaggio ..... G 1  
 F-29 Telaio ..... G 2  
 F-30 Radiatore ..... G 3  
 F-31 Cupolino-Spoiler inferiore ..... G 5  
 F-32 Scatola porta-attrezzi ..... G 6  
 F-33 Decalcomanie ..... G 7

F-19 Exhaust muffler-Pipe exhaust ..... F 7  
 F-20 Pedals brake/gear-Kick starter arm ..... F 8  
 F-21 Step ..... F10  
 F-22 Stands ..... F11  
 F-23 Rear fork-Chain drive ..... F12  
 F-24 Rear cushion ..... F13

F-25 Rear fender ..... F14  
 F-26 Winker ..... F15  
 F-27 Taillight ..... F16

F-28 Wire harness ..... G 1  
 F-29 Frame ..... G 2  
 F-30 Radiator ..... G 3  
 F-31 Cowl front-Cowl lower ..... G 5  
 F-32 Tool box ..... G 6  
 F-33 Decals ..... G 7

## ISTRUZIONI PER L'USO DEL CATALOGO RICAMBI

Questo catalogo deve essere consultato per ordinare i pezzi di ricambio e per il calcolo della manodopera. Esso contiene tutte le parti del modello NS 125 RH.

### 1. Come ordinare le parti

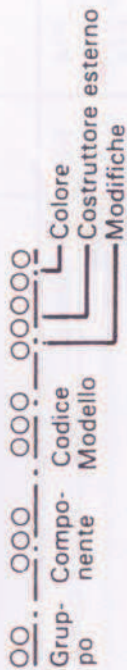
L'ordine deve indicare il numero di codice e la denominazione così come sono rilevabili dal catalogo.

### 2. Aggiornamenti catalogo

Periodicamente di tutti gli aggiornamenti che saranno apportati sarà inviata circolare a tutti i concessionari.

### 3. Come leggere il catalogo

- a) Composizione del numero  
Esempio: (parti in generale)



Esempio: (bulloni, dadi ed altre parti standard)



### b) Codice colore

La sigla dei colori tipo ZA-ZB etc. indica il colore del particolare soltanto per il modello nel catalogo.

Codice colore	Descrizione colore
<b>Codice HONDA</b>	
NH-1	NERO
NH-105	NERO OPACO
NH-138	BIANCO
NH-142 M-U	GRIGIO SCURO METAL.
PB-162	ATESSA BLU

## INSTRUCTIONS FOR USE OF PARTS CATALOGUE

This parts catalogue is compiled all service parts and flat rate time (F.R.T.) for model NS 125 RH.

### 1. How to order parts

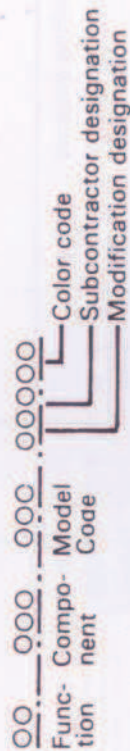
Replacement part orders must contain both the part number and the description as described below.

### 2. Revisions

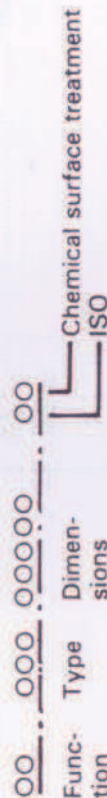
When modifications or additions to this parts catalogue are made, an updating letter will be issued at an appropriate time and sent to all dealers.

### 3. How to read this parts catalogue

- a) Make-up of the part number  
Example: (general parts)



Example: (bolts, nuts and other standard parts)



### b) Color codes

Codes below ZA in alphabetical order such as ZA - ZB etc. indicate only the model described in the catalogue.

Color code	Color description
<b>HONDA code</b>	
NH-1	BLACK
NH-105	MAT BLACK
NH-138	SHASTA WHITE
NH-142 M-U	METEO GREY MET.
PB-162	ATESSA BLUE

- c) **Dimensioni**  
Tutte le dimensioni sono in m/m tranne che nei casi di sfere, cuscinetti, pneumatici e camere d'aria.

Descrizione	Dimensioni	Interpretazione
Bulloni	6 x 12	Diametro 6 m/m, lunghezza 12 m/m
Perni	8 x 14	Diametro 8 m/m, lunghezza 14 m/m
O-Ring	9,5 x 1,6	Diametro 9,5 m/m, spessore 1,6 m/m
Paraoli	14 x 24 x 5	Diametro interno 14 m/m, diametro esterno 24 m/m, spessore 5 m/m

- d) **Assemblaggi**  
Le parti racchiuse da linee tratteggiate sono fornibili assemblate.
- e) **Quantità richiesta**  
Il numero indicato sotto la dicitura «Q.tà» si intende riferito solamente al gruppo raffigurato.

- 4. Ubicazione numero telaio e numero motore**  
Attenzione il n. del telaio è stampigliato sul lato destro del canotto. Il n. del motore è stampigliato sul lato sinistro del carter motore.

- 5. Parti modificate e matricola d'introduzione della modifica**  
Nel caso in cui un particolare sia stato modificato, il numero di serie da cui è stata introdotta la modifica apparirà nella colonna "No. Matricola".



FRAME SERIAL NUMBER  
N° TELAIO

- c) **Dimensioni**  
All dimensions are given in millimeters (mm) except in the case of steel balls, tires and tire tubes.

Parts	Example	Interpretation
Bolt (Screw)	6 x 12	6 mm diameter, 12 mm length
Pin	8 x 14	8 mm diameter, 14 mm length
O-Ring	9.5 x 1.6	9.5 mm diameter, 1.6 mm thickness
Oil seal	14 x 24 x 5	14 mm inside diameter, 24 mm outside diameter, 5 mm thickness

- d) **Assemblies**  
Sections framed with broken lines in the exploded view drawings are available as complete assemblies.
- e) **Required quantity**  
The number given in the «Q.ty» column indicated the quantity of parts used in the section described in that group.

- 4. Location of stamped serial number**  
Frame serial number is located on the right side of steering stem. Engine serial number is located on the left side of engine crankcase.

- 5. Part modifications and applicable serial numbers**  
In case where a part has been modified, the serial number of the first motorcycle bearing the modification is listed in the "Serial No. column".



ENGINE SERIAL NUMBER  
N° MOTORE

## MODO D'USO DELLA MANODOPERA (F.R.T.)

Il calcolo della manodopera viene fatto per determinare il tempo necessario alla sostituzione dei pezzi di ricambio coperti dalla garanzia durante il periodo di validità di quest'ultima. La manodopera delle parti che non sono qui elencate, va determinata in base alle operazioni strettamente necessarie alla sostituzione delle parti in questione.

### 1. Il calcolo della manodopera è basato sulle seguenti condizioni:

- Al tempo normale necessario per l'assistenza va sommato un tempo aggiuntivo.
- I tempi standard specificati si basano sulla condizione per i meccanici di avere tutta l'attrezzatura necessaria, consigliata dalla Honda e mostrata sui manuali di officina per effettuare una manutenzione efficiente e di normale abilità.
- Nel calcolo della manodopera è incluso anche il tempo necessario all'ispezione ed ai controlli di funzionalità da effettuare dopo aver fatto una riparazione.

### 2. Metodo per il calcolo

Per semplificare il calcolo, il tempo di lavoro è stato diviso in decimi di ora.

Esempio: 0.3 = 18 minuti

5.6 = 5 ore e 36 minuti

TABELLA DI CONVERSIONE			
Ore	Minuti	Ore	Minuti
0.1	6	0.6	36
0.2	12	0.7	42
0.3	18	0.8	48
0.4	24	0.9	54
0.5	30	1.0	60

### 3. Calcolo della manodopera

Quando si eseguono più lavori nello stesso tempo, fare il calcolo nella seguente maniera.

- Lavori singoli  
La manodopera del lavoro si ottiene sommando il valore della manodopera di ogni singolo pezzo sostituito.

## HOW TO USE THE FLAT RATE TIME (F.R.T.)

This F.R.T. (Flat Rate Time) is used to determine the standard labor time allowed for replacement of parts covered by the warranty during the period the warranty is in effect. The F.R.T. for those parts which are not listed herein should be determined from the operation closely related to the replacement of that part.

### 1. The F.R.T. is based on the following servicing conditions:

- A liberal allowance is added to the net servicing time.
- Standard times specified are based on the condition that the necessary servicing tools listed in the Service Manual (Motorcycles) which describes the Honda service policy are available close at hand and the work performed by a mechanic with normal skill.
- Time required for inspection and operational test following the servicing is included in the F.R.T.

### 2. Method of computing

The job are listed in tenth of an hour to simplify computation. (Example): 0.3 = 18 minutes

5.6 = 5 hours and 36 minutes

CONVERSION CHART			
Hours	Minutes	Hours	Minutes
0.1	6	0.6	36
0.2	12	0.7	42
0.3	18	0.8	48
0.4	24	0.9	54
0.5	30	1.0	60

### 3. Computing the F.R.T.

When several jobs are performed at the same time, make the calculation in the following manner.

- Jobs of non duplicated nature  
The F.R.T. for the job is obtained by totalling the F.R.T. for each part replaced.



Esempio: Sostituzione del cilindro e della molla della frizione

Descrizione	F.R.T.
Cilindro	1.8
Molla frizione	0.7

La manodopera del lavoro è:  $1.8 + 0.7 = 2.5$

b. Lavori doppi

1. Prendere la manodopera dell'ultima parte sostituita.

Esempio: Sostituzione del pistone e della guarnizione della testata.

Descrizione	F.R.T.
Guarnizione della testata	0.6
Pistone	1.5

La manodopera del lavoro è: 1.5

c. Lavori simili

Sommare la manodopera di tutte le parti sostituite e poi sottrarre la manodopera dei lavori doppi.

Esempio: Sostituzione del tamburo selettore e dell'albero motore

Descrizione	F.R.T.
Tamburo selettore	* 4.1
Albero motore	* 4.3
Smontaggio carter albero motore	* 3.1

La manodopera del lavoro è:  $(4.1 + 4.3) - 3.1 = 5.3$

Lo smontaggio del carter è il lavoro doppio

• La manodopera con (\*) include lo smontaggio e il montaggio del motore.

4. Operazioni distinte da quelle della sostituzione normale dei pezzi.

a. Smontaggio e montaggio

N.	Descrizione	F.R.T.
1	Motore	1.7
2	Testata	2.5
3	Carburatore	0.4

(Esempio): Replacement of cylinder and clutch spring

Service item	F.R.T.
Cylinder	1.8
Clutch spring	0.7

The F.R.T. for the job is:  $1.8 + 0.7 = 2.5$

b. Jobs of duplicated nature

1. Take the F.R.T for the last part to be replaced.

(Example): Replacement of piston and cylinder head gasket.

Service item	F.R.T.
Cylinder head gasket	0.6
Piston	1.5

The F.R.T. for the job is: 1.5

c. Jobs of partially related nature

Total up the F.R.T. for all the parts replaced and then subtract the F.R.T. for the duplicated operation.

(Example): Replacement of gear shift drum and crankshaft assembly.

Service item	F.R.T.
Gear shift drum	* 4.1
Crankshaft	* 4.3
Crankcase disassembly	* 3.1

The F.R.T. for the job is:  $(4.1 + 4.3) - 3.1 = 5.3$

Crankcase disassembly is the duplicated operations.

• The F.R.T. shown with (\*) includes engine removal and installation.

4. Operations other than replacing parts.

a. Removal and installation

N.	Service item	F.R.T.
1	Engine	1.7
2	Cylinder head	2.5
3	Carburetor	0.4

b. Regolazione, controllo e pulizia del motore

N.	Descrizione	F.R.T.
1	Controllo olio motore (senza il cambio)	0.1
2	Pulizia reticella filtro olio	0.3
3	Pulizia elemento filtro aria	0.2
4	Misura pressione compressione	0.1
5	Pulizia regolazione candela	0.1
6	Controllo accensione	0.2
7	Regolazione manopola acceleratore	0.1
8	Regolazione del minimo	0.1
9	Controllo livello galleggiante carburatore	0.5
10	Disaerazione pompa olio	0.2
11	Regolazione frizione	0.1

Telaio

N.	Descrizione	F.R.T.
1	Regolazione freno (ant.)	0.2
2	Regolazione freno (post.)	0.1
3	Controllo funzionamento freno	0.1
4	Orientamento faro ant.	0.1
5	Catena di trasmissione (comprende la regolazione della tensione, esclusa la corona dentata)	0.1

c. Revisione generale

N.	Descrizione	F.R.T.
1	Carburatore	0.6

b. Adjustment, measurement and cleaning of engine

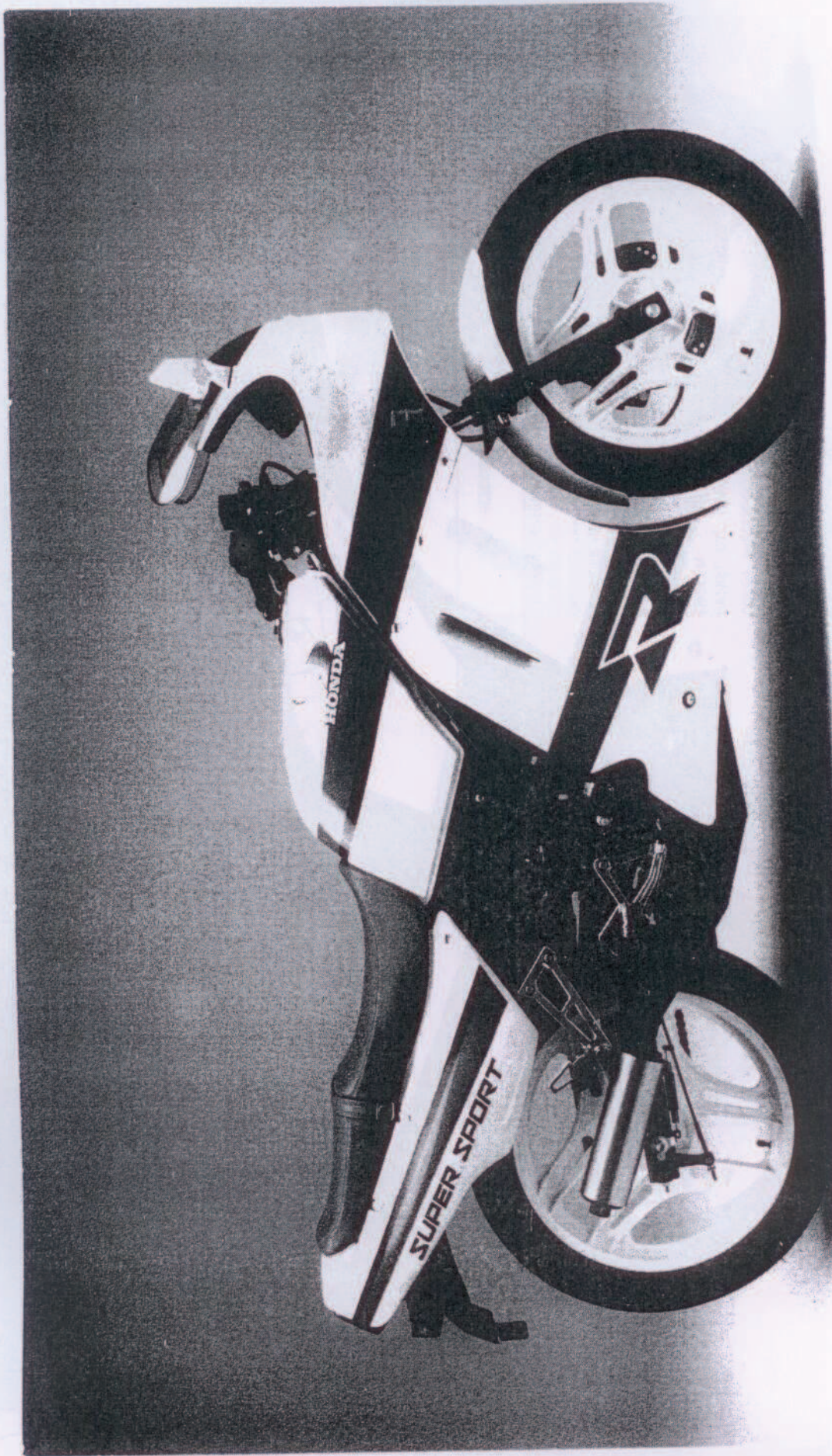
No.	Service Item	F.R.T.
1	Engine oil-inspection (excluding oil change)	0.1
2	Oil filter screen cleaning	0.3
3	Cleaner element-cleaning	0.2
4	Compression-pressure measurement	0.1
5	Spark plug adjustment and cleaning	0.1
6	Ignition timing-inspection	0.2
7	Throttle operation-adjustment	0.1
8	Carburetor idle-adjustment	0.1
9	Carburetor-float level measurement	0.5
10	Oil pump air bleed	0.2
11	Clutch-adjustment	0.1

Frame

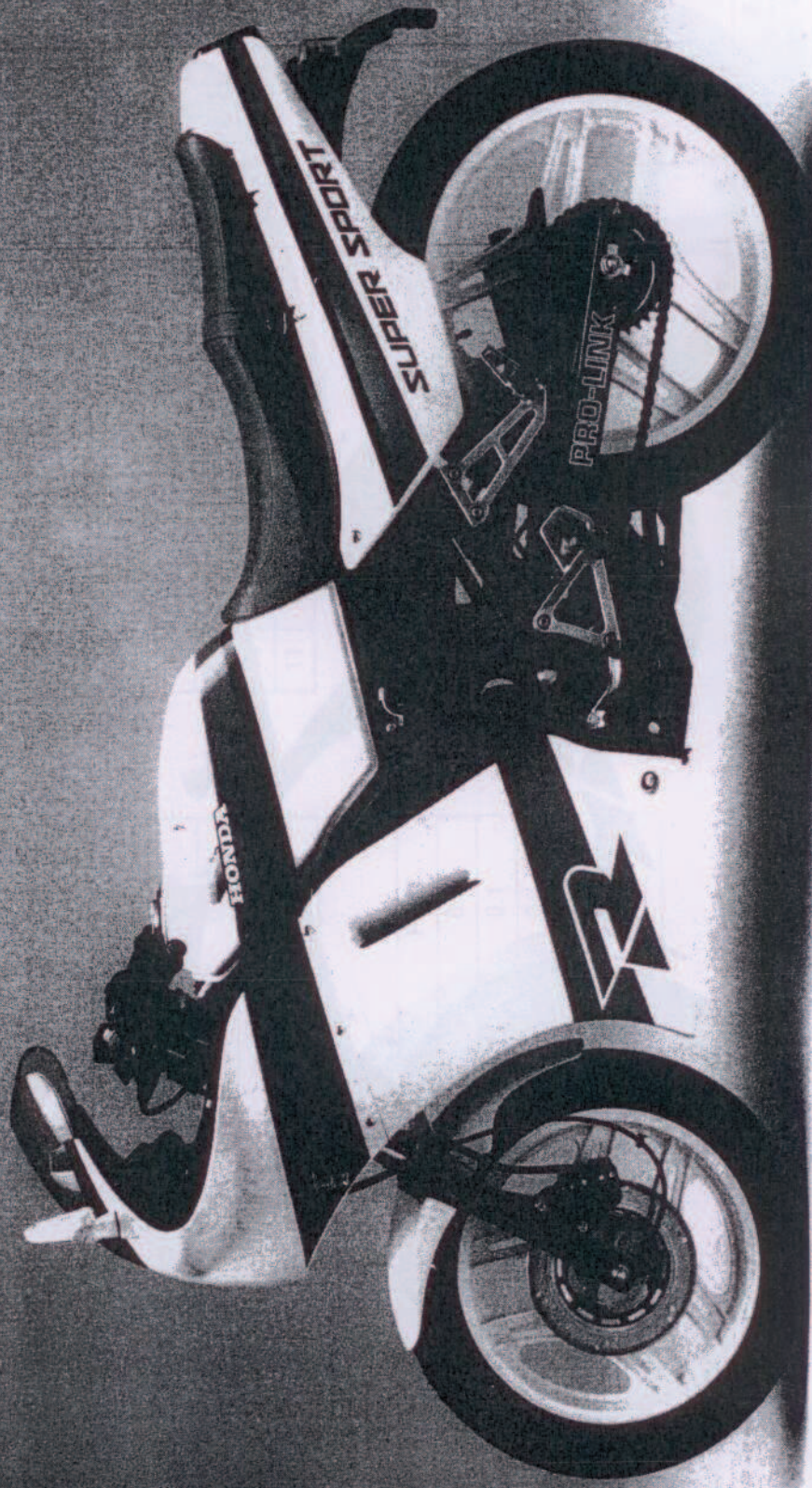
No.	Service item	F.R.T.
1	Front brake-adjustment	0.2
2	Rear brake-adjustment	0.1
3	Brake-operation test	0.1
4	Headlight-aimings	0.1
5	Drive chain (includes adjustment however, does not include sprocket)	0.1

c. Overhaul

No.	Service Item	F.R.T.
1	Carburetor	0.6



NS 125 RH

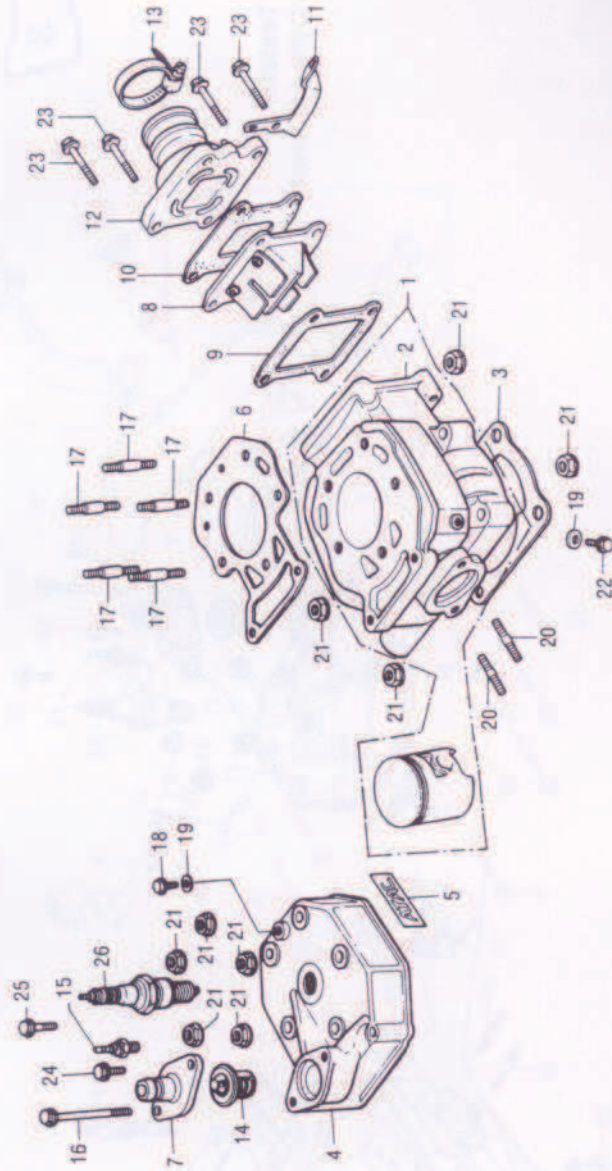


NS 125 RH

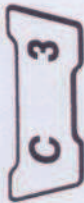
**C 2**

**E-1**

**Cilindro - Testata**  
**Cylinder - Cylinder head**

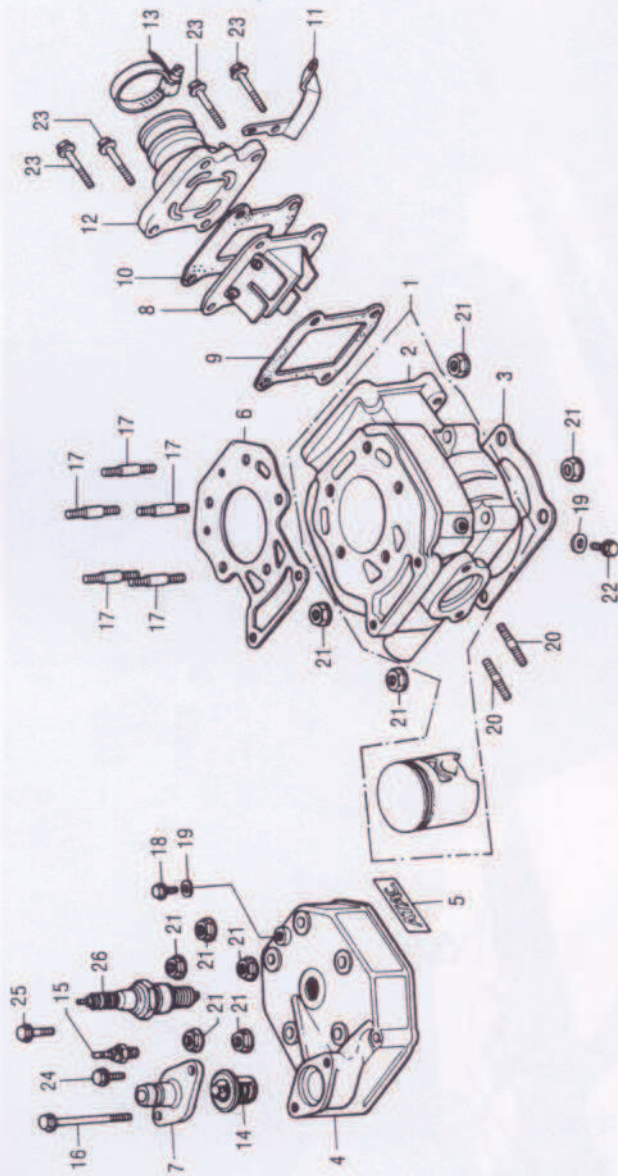


PARTI DA SOSTITUIRE SERVICE ITEM	F.R.T.	POS. No.	CODICE PART. No.	DESCRIZIONE	DESCRIPTION	Req.d. Q.ty NS 125 Rh	NO. MATR. SER. No.	CODICE MERCATO AREA CODE
LINDRO COMPL./ CYLINDER COMP.	1.9	1	1210A-KR1-990	CILINDRO/PISTONE COMPL.	CYLINDER/PISTON ASSY	1		
GUARNIZIONE CILINDRO/GASKET CYL.	1.3	2	12100-KR1-760	CILINDRO «E» + 20 + 15 micron	CYLINDER «E» + 20 + 15 micron	1		
TESTATA/HEAD CYL.	0.6	2	12110-KR1-760	CILINDRO «A» + 15 + 10 micron	CYLINDER «A» + 15 + 10 micron	1		
GUARNIZIONE TESTATA/GASKET CYL. HEAD	0.5	2	12120-KR1-760	CILINDRO «B» + 10 + 5 micron	CYLINDER «B» + 10 + 5 micron	1		
COPERCHIO/COVER		2	12130-KR1-760	CILINDRO «C» + 5 + 0 micron	CYLINDER «C» + 5 + 0 micron	1		
• TERMOSTATO/THERMOSTAT		2	12140-KR1-760	CILINDRO «D» 0 - 5 micron	CYLINDER «D» 0 - 5 micron	1		
VALVOLA LAMELLARE/VALVE COMP. REED	0.3	3	12191-KR1-761	GUARNIZIONE CILINDRO	GASKET, CYLINDER	1		
FLANGIA CARBUR./INSULATOR CARBUR.		4	12200-KR1-760	TESTATA CILINDRO	HEAD, CYLINDER	1		
INTERRUT. TEMPERATURA/THERMO UNIT		5	12207-KR1-760	ADESIVO TESTA CILINDRO	EMBLEM	2		
		6	12251-KR1-760	GUARNIZIONE TESTA	GASKET, CYL. HEAD	1		
		7	12304-KR1-760	COPERCHIO TERMOSTATO	COVER, THERMOSTAT	1		
		8	14100-KR1-760	VALVOLA LAMELLARE COMPL.	VALVE, REED ASSY	1		
		9	14132-KR1-761	GUARNIZIONE, A	GASKET, A	1		
		10	14133-KR1-761	GUARNIZIONE, B	GASKET, B	1		
		11	15151-KR1-760	PIASTRINA, CAVO POMPA OLIO	RECEIVER, OIL PUMP CABLE	1		
		12	16211-KR1-760	FLANGIA CARBURATORE	INSULATOR, CARBURATOR	1		
		13	16213-KR1-760	FASCETTA, STRINGITUBO	BAND, INSULATOR	1		
		14	19300-KE1-003	TERMOSTATO COMPL.	THERMOSTAT, ASSY	1		
		15	37750-PC1-004	INTERRUTTORE TEMPERATURA	THERMO UNIT ASSY	1		
		16	90002-KR1-760	VITE T.E. M5 x 82	BOLT, FLANGE M6 x 82	1		
		17	90021-KR1-760	VITE, PRIGIONIERA	BOLT, STUD CYLINDER HEAD	5		
		18	90022-KR1-760	VITE, SPECIALE	BOLT, ATAC SPINDLE STOPPER	1		
		19	90478-700-000	RONDELLA 6 mm	WASHER 6 mm	2		
		20	92900-08019-0B	VITE PRIGIONIERA M8x19	BOLT, STUD M8x19	2		
		21	94050-08000	DADO, FLANGIATO M8	NUT, FLANGE	9		



# E-1

Cilindro - Testata  
Cylinder - Cylinder head

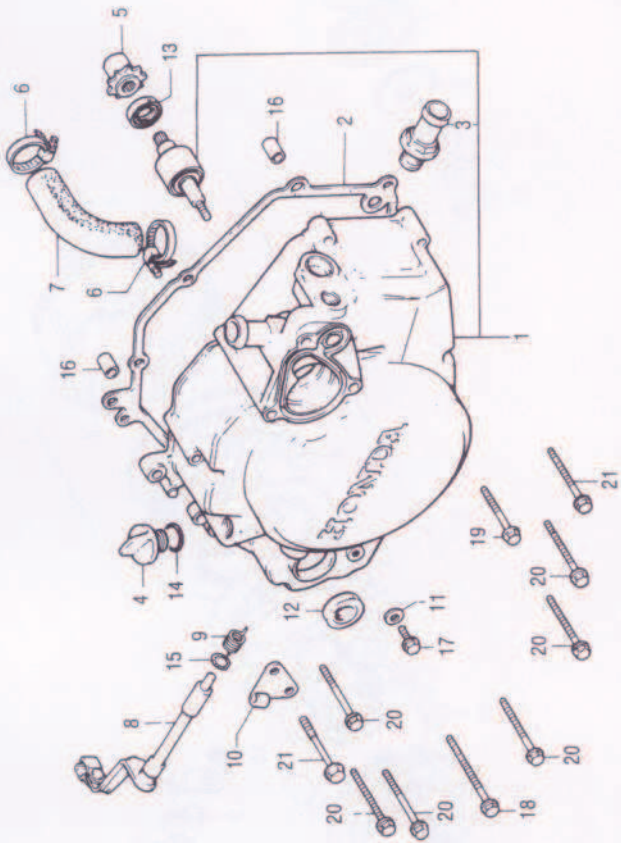


PARTI DA SOSTITUIRE SERVICE ITEM	F.R.T.	POS. No.	CODICE PART. No.	DESCRIZIONE	DESCRIPTION	Req.d. Q.ty NS 125 R <sub>H</sub>	Q.tà Rich.	No. MATR. SER. No.	CODICE MERCATO AREA CODE
		22	95700-06012-07	VITE T.E. FLANG. M6 x 12	BOLT, FLANGE M6 x 12	1	1		
		23	95701-06028-07	VITE T.E. FLANG. M6 x 28	BOLT, FLANGE M6 x 28	4	4		
		24	96000-06018-07	VITE T.E. FLANG. M6 x 18	BOLT, FLANGE M6 x 18	1	1		
		25	96000-06040-07	VITE T.E. FLANG. M6 x 40	BOLT, FLANGE M6 x 40	1	1		
		26	98079-56816-02	CANDELA (BR 9ES-NGK)	SPARK, PLUG (BR 9ES-NGK)	1	1		
		26	98079-59827-00	CANDELA (W27-ESR-U-ND)	SPARK, PLUG (W27-ESR-U-ND)	1	1		

**C 4**

**E-2**

**Coperchio carter destro  
Right crankcase cover**

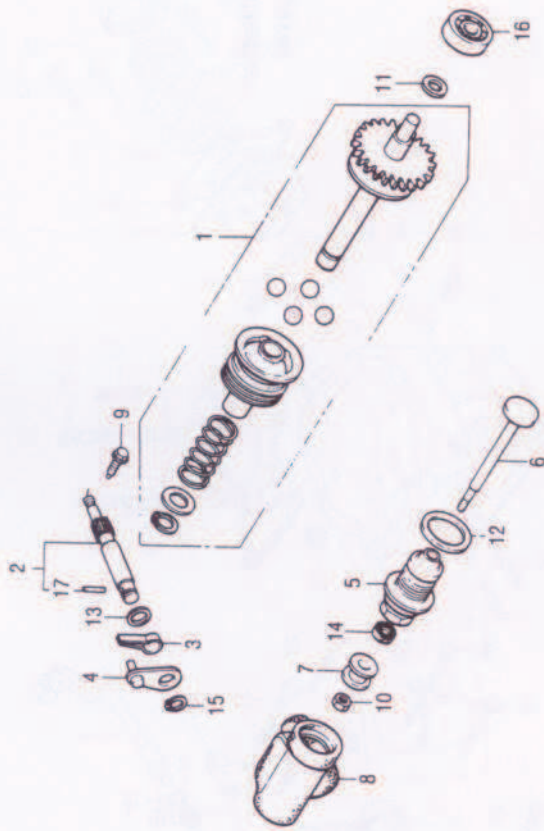


PARTI DA SOSTITUIRE SERVICE ITEM	F.R.T	POS. No.	CODICE PART. No.	DESCRIZIONE	DESCRIPTION	Req.d. 0.1y 0.là Rich. NS 125 R <sub>iv</sub>	No. MATR. SER. No.	CODICE MERCATO AREA CODE
OPERCHIO CARTER DX./COVER R. CRANKCASE ... 1.2		1	1133A-KR1-760	COPERCHIO, CARTER DX. COMPL.	COVER, R. CRANKCASE COMPL.	1		
GUARNIZIONE COPER. DX./GASKET R. COVER ..... 0.9		2	11393-KR1-760	GUARNIZIONE, COPERCHIO DX.	GASKET, R. CRANKCASE COVER	1		
* ASTA COMANDO FRIZIONE/LEVER COMPL. CLUTCH (compresi i particolari/incl. relative part.)		3	12109-KE1-310	GIUNTO, TUBO ACQUA	JOINT, WATER HOSE	1		
PARAOILIO 16 x 28 x 7/OIL SEAL 16 x 28 x 7		4	15611-KA4-710	TAPPO OLIO	CAP, OIL FILLER	1		
		5	19231-KR1-760	PIGNONE, POMPA ACQUA	PINION, WATER PUMP	1		
		6	19506-KR1-760	FASCETTA, STRINGITUBO	BAND, TUBE	2		
		7	19510-KR1-760	TUBO, A PER ACQUA	HOSE, WATER A	1		
		8	22810-KR1-760	ASTA, CAMMA FRIZIONE COMPL.	LEVER, ASSY CLUTCH	1		
		9	22815-KM7-700	MOLLA, LEVA FRIZIONE	SPRING, CLUTCH LEVER	1		
		10	22821-KS3-900	PASSACAVO, FILO FRIZIONE	RECEIVER, CLUTCH WIRE	1		
		11	90478-700-000	RONDELLA, 6 mm	WASHER, 6 mm	1		
		12	91204-383-901	PARAOILIO 16 x 28 x 7	OIL SEAL 16 x 28 x 7	1		
		13	91211-PE9-003	PARAOILIO 16 x 26 x 6	OIL SEAL 16 x 26 x 6	1		
		13	91211-PE9-005	PARAOILIO 16 x 26 x 6	OIL SEAL 16 x 26 x 6	1		
		14	91303-800-000	O-RING 16 mm	O-RING 16 mm	1		
		15	91356-GE2-003	O-RING 9,8 x 1,9	O-RING 9,8 x 1,9	1		
		16	94301-08140	SPINA 8 x 14	DOWEL 8 x 14	2		
		17	95700-06012-07	VITE, T.E. FLANG. M6 x 12	BOLT, FLANGE M6 x 12	1		
		18	95700-06055-07	VITE, T.E. FLANG. M6 x 55	BOLT, FLANGE M6 x 55	1		
		19	96000-06025-07	VITE, T.E. FLANG. M6 x 25	BOLT, FLANGE M6 x 25	1		
		20	96000-06035-07	VITE, T.E. FLANG. M6 x 35	BOLT, FLANGE M6 x 35	6		
		21	96000-06050-07	VITE, T.E. FLANG. M6 x 50	BOLT, FLANGE M6 x 50	2		

C 5

### E-3

Sistema ATAC  
ATAC System



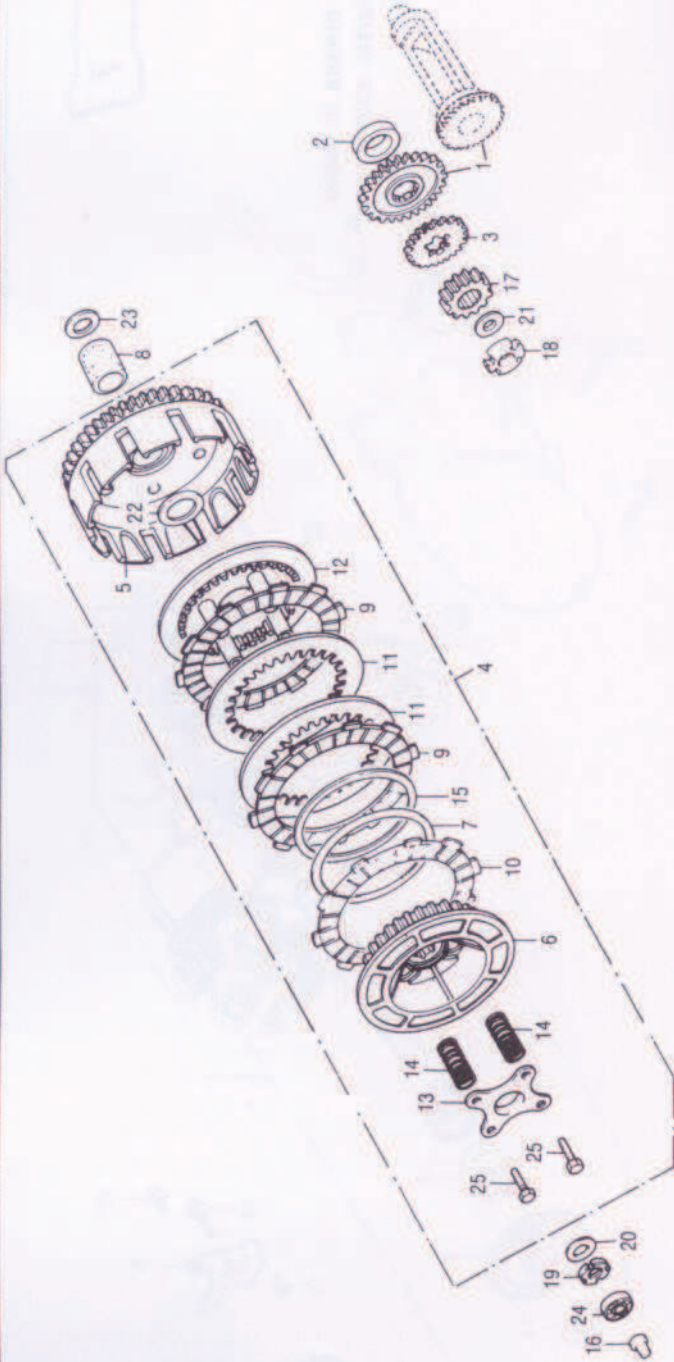
PARTI DA SOSTITUIRE SERVICE ITEM	F.R.T	POS. No.	CODICE PART. No.	DESCRIZIONE	DESCRIPTION	Req. d. Q. ty NS 125 R <sup>14</sup>	No. MATR. SER. No.	CODICE MERCATO AREA CODE
ARPIONISMO ATAC/DRIVE COMP. ATAC	1.0	1	14200-KR1-760	ARPIONISMO ATAC COMPL.	ATAC DRIVE ASSY	1		
• CUSCINETTO A SFERE/BEARING RADIAL BALL		2	14230-KR1-760	ALBERINO ATAC	SPINDLE COMP, ATAC	1		
ALBERINO ATAC/SPINDLE ATAC	1.1	3	14235-KM7-700	MOLLA BRACCIO	SPRING ARM	1		
GUIDA VALVOLA/GUIDE VALVE	0.3	4	14240-KR1-760	BRACCIO COMPL.	ARM COMP, ATAC	1		
• VALVOLA ATAC/VALVE ATAC		5	14251-KR1-760	GUIDA VALVOLA	GUIDE VALVE	1		
		6	14252-KM7-700	VALVOLA, ATAC	VALVE ATAC	1		
		7	14254-KM7-700	GUIDA VALVOLA	RING, ATAC VALVE SET	1		
		8	14256-KM7-700	PROTEZIONE VALVOLA	COVER, ATAC VALVE	1		
		9	90022-KR1-760	VITE, SPECIALE	BOLT, ATAC SPINDLE STOPPER	1		
		10	90206-001-000	DADO, REGISTRAZIONE	NUT, TAPPET ADJUSTER	1		
		11	90445-KM7-700	RONDELLA DI SPINTA 8 mm	WASHER, THRUST 8 mm	1		
		12	90462-KM7-700	RONDELLA 22,2 mm	WASHER SEALING 22.2 mm	1		
		13	91206-KM7-702	PARAOILIO 12 x 18 x 10	OIL SEAL 12 x 18 x 10	1		
		14	91208-KM7-701	PARAOILIO 6 x 11 x 4	OIL SEAL 6 x 11 x 4	1		
		14	91208-KM7-702	PARAOILIO 6 x 11 x 4	OIL SEAL 6 x 11 x 4	1		
		15	94510-10000	ANELLO ELASTICO	CIRCLIP	1		
		16	96100-60000-00	CUSCINETTO A SFERE (6000)	BEARING RADIAL BALL (6000)	1		
		17	96220-40198	RULLINO 4 x 19,8	ROLLER 4 x 19,8	1		



**C 6**

**E-4**

**Frizione  
Clutch**

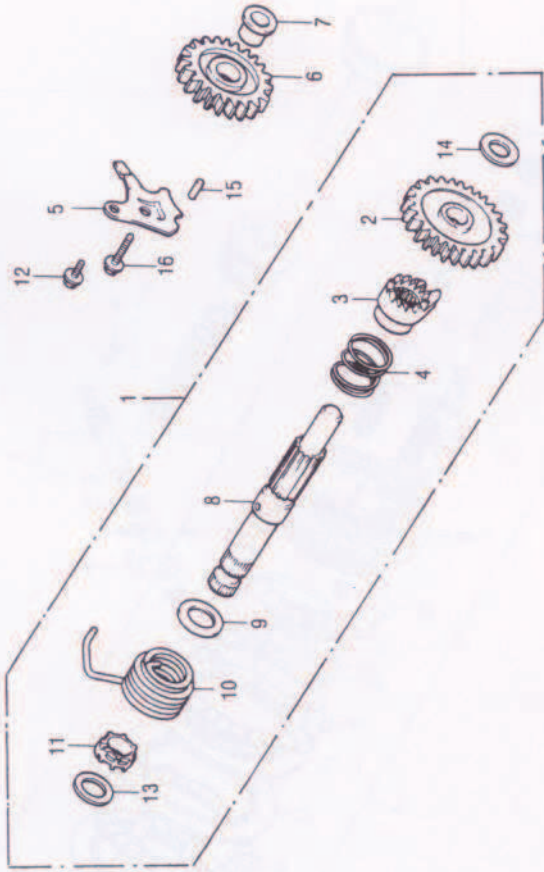


PARTI DA SOSTITUIRE SERVICE ITEM	F.R.T	POS. No.	CODICE PART. No.	DESCRIZIONE	DESCRIPTION	Req.d. 0.1v 0.1à Rich. NS 125 R <sub>H</sub>	NO. MATR. SER. No.	CODICE MERCATO AREA CODE
INGRANAGGIO CONDUT. ATAC/GEAR ATAC DRIVE ... 1.3		1	1342A-KR1-760	INGRANAGGIO CONDUT. BILANCIAT.(37D)	GEAR, BALANCER DRIVE (37T)	1		
INGRANAGGIO PRIMARIO CONDUT./GEAR PRIMARY DRIVE		2	13617-KS3-900	DISTANZIALE	COLLAR	1		
CAMPANA FRIZIONE/OUTER CLUTCH	1.2	3	14301-KR1-760	INGRANAGGIO CONDUT. ATAC	GEAR, ATAC DRIVE	1		
CAMPANA CENTRALE/CENTER CLUTCH		4	22000-KR1-760	FRIZIONE COMPL.	CLUTCH, ASSY	1		
CONTRO PIATTO DI SPINTA/PLATE CLUTCH		5	22100-KR1-760	CAMPANA FRIZIONE COMPL.	OUTER CLUTCH	1		
DISCO FRIZIONE/DISK CLUTCH		6	22120-KR1-761	MOZZO FRIZIONE	CENTER COMP. CLUTCH	1		
(compresi i particolari/Incl. relative part.)		7	22125-KR1-760	SEDE, MOLLA A TAZZA	SEAT, JUDDER SPRING	1		
(uno o tutti/one or all)		8	22131-KR1-760	BOCCOLA, CAMPANA FRIZIONE	BUSH, CLUTCH OUTER	1		
DALLA FRIZIONE/SPRING CLUTCH	1.0	9	22201-KR1-760	DISCO, FRIZIONE RIVESTITO	DISK, CLUTCH FRICTION	4		
(una o tutte/ one or all)		10	22202-KR1-760	DISCO, FRIZIONE RIVESTITO	DISK, CLUTCH FRICTION	1		
ASTA COMANDO FRIZIONE/ROD CLUTCH LIFTER	0.9	11	22321-KR1-760	DISCO, FRIZIONE	PLATE, CLUTCH	4		
		12	22350-KR1-760	CONTRO PIATTO DI SPINTA	PLATE, CLUTCH PRESSURE	1		
		13	22361-KR1-760	PIASTRINA, DISINNESTO	PLATE, CLUTCH LIFTER	1		
		14	22401-KR1-760	MOLLA, FRIZIONE	SPRING, CLUTCH	4		
		15	22402-KR1-760	MOLLA A TAZZA	SPRING, JUDDER	1		
		16	22849-KM7-700	ASTA, COMANDO FRIZIONE	ROD, CLUTCH LIFTER	1		
		17	23121-KR1-760	INGRANAGGIO PRIMARIO CONDUT.	GEAR, PRIMARY DRIVE	1		
		18	90231-KE1-000	GHIERA, M16	NUT, LOCK M16	1		
		19	90231-KR1-760	GHIERA, M14	NUT, LOCK M14	1		
		20	90433-KE1-000	RONDELLA, 14 mm	WASHER, 14 mm	1		
		21	90434-KE1-000	RONDELLA, 16 mm	WASHER, 16 mm	1		
		22	90442-KR1-760	RONDELLA, 17 mm	WASHER, 17 mm	1		
		23	90444-KR1-760	RONDELLA, 17 mm	WASHER, 17 mm	1		
		24	91007-KR1-761	CUSCINETTO A SFERE (6903)	BEARING, RADIAL BALL (6903)	1		
		25	92025-06025-0A	VITE T.E. M6 x 25	BOLT HEX M6 x 25	4		

**C 7**

**E-5**

Albero messa in moto  
Kick starter spindle

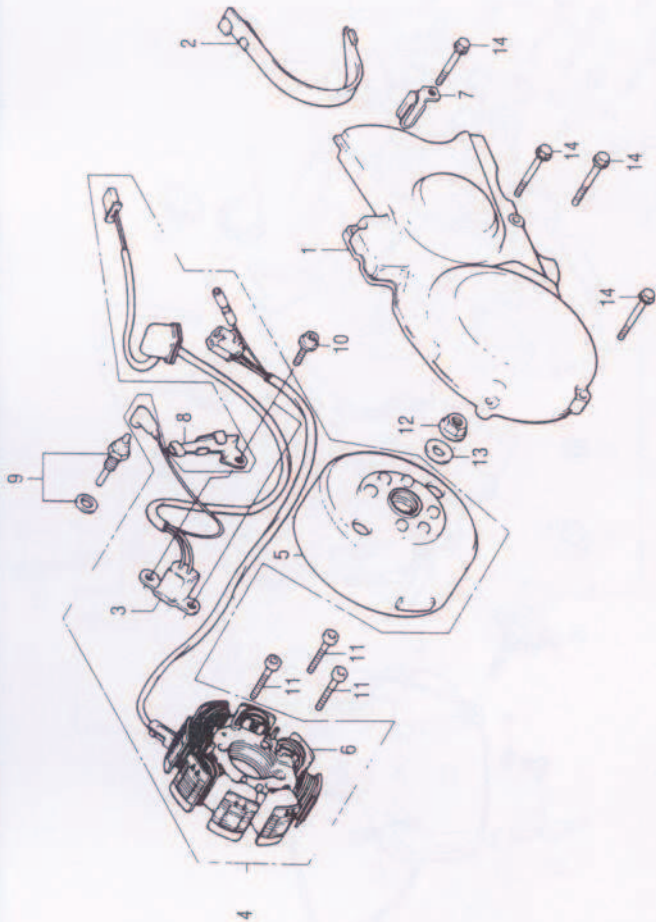


PARTI DA SOSTITUIRE SERVICE ITEM	F.R.T	POS. No.	CODICE PART. No.	DESCRIZIONE	DESCRIPTION	Req.d. Q.ty NS 125 Rv.	NO. MATR. SER. No.	CODICE MERCATO AREA CODE
PIGNONE STARTER/PINION KICK STARTER	1.1	1	2820A—KR1—760	GRUPPO MESSA IN MOTO	KICK STARTER ASSY	1		
• MOLLA STARTER/SPRING KICK RETURN		2	28211—KR1—760	PIGNONE, STARTER	PINION, KICK STARTER	1		
• ARPIONISMO STARTER/RATCHET KICK STARTER		3	28221—KR1—760	ARPIONISMO, STARTER	RATCHET, KICK STARTER	1		
• ALBERO MESSA IN MOTO/SPINDLE KICK STARTER		4	28223—KM7—701	MOLLA, STARTER	SPRING, RATCHET	1		
INGRANAGGIO FOLLE STARTER/GEAR STARTER IDLE	1.2	5	28225—KR1—760	PIASTRINA, STARTER	PLATE, KICK STARTER	1		
		6	28231—KR1—760	INGRANAGGIO, FOLLE STARTER	GEAR, STARTER IDLE	1		
		7	28232—KE1—000	BOCCOLA, INGRANAGGIO	BUSH, STARTER IDLE GEAR	1		
		8	28251—KR1—760	ALBERO, MESSA IN MOTO	SPINDLE, KICK STARTER	1		
		9	28254—437—000	RONDELLA DI SPINTA 16 mm	WASHER, THRUST 16 mm	1		
		10	28281—KM7—700	MOLLA, STARTER	SPRING, KICK RETURN	1		
		11	28282—KM7—700	COLLARINO, STARTER	COLLAR, KICK SPRING	1		
		12	90041—KM7—700	VITE T.E. FLANG. M8 x 25	BOLT, FLANGE M8 x 25	1		
		13	90453—235—000	RONDELLA DI SPINTA 16 mm	WASHER THRUST 16 mm	1		
		14	90459—360—000	RONDELLA DI SPINTA 12,5 mm	WASHER, THRUST 12,5 mm	1		
		15	94301—08140	SPINA, 8 x 14	DOWEL, 8 x 14	1		
		16	95700—06110—00	VITE T.E. FLANG. M6 x 110	BOLT, FLANGE M6 x 110	1		

C 8

# E-6

Coperchio carter sinistro - Alternatore  
L. crankcase cover - Alternator

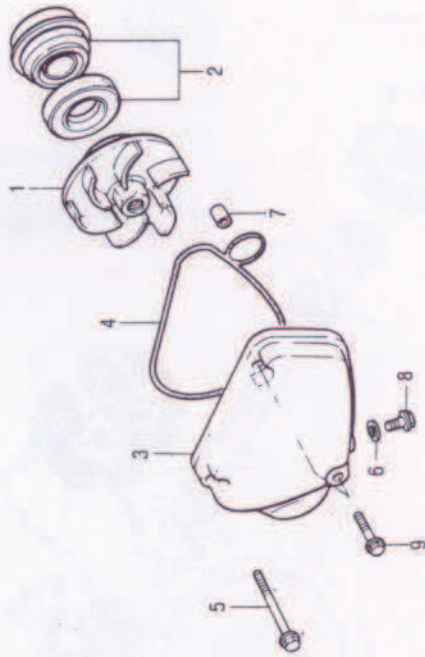


PARTI DA SOSTITUIRE SERVICE ITEM	F.R.T	POS. No.	CODICE PART. No.	DESCRIZIONE	DESCRIPTION	Req.d. 0.ty 0.tà Rich. NS 125 Rlt	NO. MATR. SER. No.	CODICE MERCATO AREA CODE
COVER/PULSER	0.1	1	11341-KR1-760	COPERCHIO, CARTER SX.	COVER, L. CRANKCASE	1		
SENSOR/PULSER	0.5	2	11344-KR1-760	GUIDA, CATENA TRASMISS.	GUIDE, DRIVE CHAIN	1		
ALTERNATORE COMPL./ALTERNATOR ASSY		3	30300-KR1-761	SENSORE COMPL.	PULSER ASSY	1		
STATORE COMPL./STATOR ASSY		4	31100-KR1-761	ALTERNATORE COMPL.	ALTERNATOR ASSY	1		
ROTORE/ROTOR	0.2	5	31110-KR1-761	ROTORE, ALTERNATORE	ROTOR, ALTERNATOR	1		
INTERRUTTORE CAMBIO/SWITCH ASSY NEUTRAL	0.3	6	31120-KR1-761	STATORE, ALTERNATORE	STATOR, ALTERNATOR	1		
		7	32907-KR1-760	CLIP, PER CAVO	CLAMPER, CORD	1		
		8	32911-KR1-761	SUPPORTO, CAVO ALTERN.	CLAMPER CORD	1		
		9	35600-425-013	INTERRUTTORE, CAMBIO	SWITCH, ASSY NEUTRAL	1		
		10	90010-MJ6-000	VITE M6 x 16	BOLT, SOCKET M6 x 16	2		
		11	90117-GB2-000	VITE SPECIALE M6 x 30	BOLT, SOCKET M6 x 30	3		
		12	90231-397-000	GHIERA, M12	NUT, LOCK M12	1		
		13	90441-166-000	RONDELLA, PIANA 12 mm	WASHER, PLAIN 12 mm	1		
		14	96000-06032-07	VITE, T.E. FLANG. M6 x 32	BOLT, FLANGE M6 x 32	4		

**C 9**

**E-7**

**Pompa acqua  
Water pump**

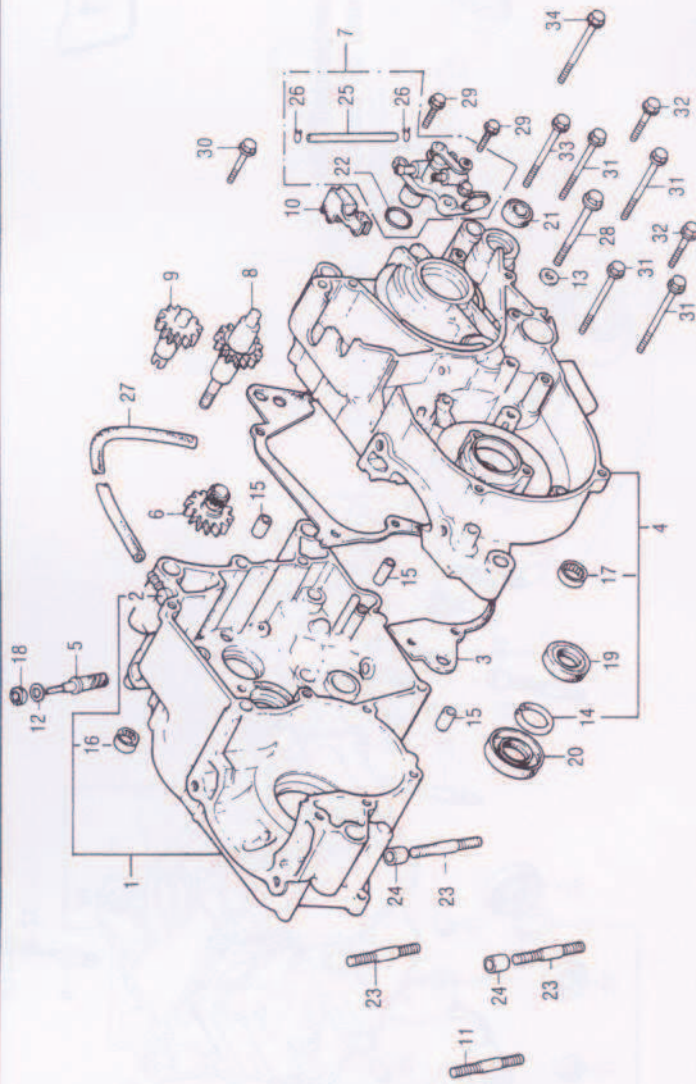


PARTI DA SOSTITUIRE SERVICE ITEM	F.R.T	POS. No.	CODICE PART. No.	DESCRIZIONE	DESCRIPTION	Req.d. Q.ty NS 125 Rn	NO. MATR. SER. No.	CODICE MERCAT AREA CODE
GIRANTE POMPA ACQUA/IMPELLER WATER PUMP . . . 0.3		1	19215—KR1—760	GIRANTE, POMPA ACQUA	IMPELLER, WATER PUMP	1		
• COPERCHIO POMPA ACQUA/COVER WATER PUMP		2	19217—PA5—003	GRUPPO TENUTA	SEAL, MECHANICAL	1		
GRUPPO TENUTA/SEAL MECHANICAL . . . . . 0.6		3	19220—KR1—760	COPERCHIO, POMPA ACQUA	COVER, WATER PUMP	1		
O-RING POMPA ACQUA/O-RING WATER PUMP . . . . . 0.4		4	19225—KR1—760	O-RING, POMPA ACQUA	O-RING, WATER PUMP	1		
		5	90001—KR1—760	VITE, SPECIALE M6x95	BOLT, FLANGE M6x95	1		
		6	90478—700—000	RONDELLA, 6 mm	WASHER, 6 mm	1		
		7	91320—KE1—000	SPINA, CENTRAGGIO 8x7	DOWEL, 8x7	2		
		8	95700—06012—07	VITE, T.E. FLANG. M6x12	BOLT, FLANGE M6x12	1		
		9	96000—06028—07	VITE, T.E. FLANG. M6x28	BOLT, FLANGE M6x28	2		

**C 10**

**E-8**

**Carters e pompa dell'olio  
Crankcase and oil pump**

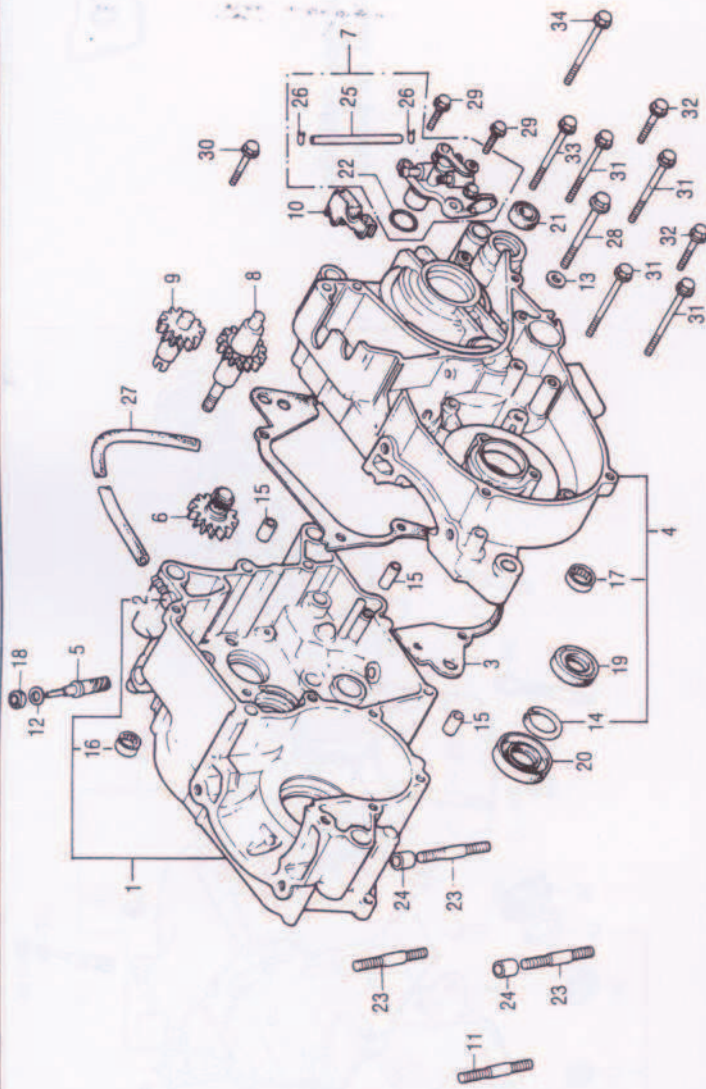


PARTI DA SOSTITUIRE SERVICE ITEM	F.R.T.	POS. No.	CODICE PART. No.	DESCRIZIONE	DESCRIPTION	Req.d. Qty. O.là Rich. NS 125 R <sub>H</sub>	NO. MATR. SER. No.	CODICE MERCATO AREA CODE
CARTER DX. COMP./CRANKCASE R. ASSY	*4.5	1	11100-KR1-761	CARTER DX. COMPL.	CRANKCASE R. ASSY	1		
GUARNIZIONE CARTER/GASKET CRANKCASE	*3.1	2	11106-KR1-760	ATTACCO, TUBO SFIATO OLIO	JOINT, BREATHER	1		
CARTER SX. COMP./CRANKCASE L. ASSY	*3.7	3	11191-KR1-760	GUARNIZIONE. CARTER	GASKET, CRANKCASE	1		
PARAOLIO/OIL SEAL 32x44x8	*4.0	4	11200-KR1-761	CARTER SX. COMPL.	CRANKCASE L. ASSY	1		
PARAOLIO/OIL SEAL 12x22x7	1.3	5	12431-KM7-700	INGRANAGGIO, CONTAGIRI	GEAR, TACHOMETER	1		
VITE, PRIGIONIERA/BOLT STUD 2,8x32 (agg. 0.1 per ognuna/add 0.1 for each)		6	12440-KM7-700	INGRANAGGIO RINVIO CONTAGIRI	GEAR, TACHO. DRIVE	1		
INGRANAGGIO CONTAGIRI/GEAR TACHOMETER	1.2	7	1510A-KR1-760	POMPA OLIO, COMPL.	OIL PUMP, ASSY	1		
BRANAGGIO RINVIO CONTAGIRI/GEAR TACHO. DRIVE	1.1	8	15140-KR1-760	ALBERO, CONDUT. POMPA OLIO	SHAFT, OIL PUMP DRIVE	1		
POMPA OLIO COMPL./OIL PUMP ASSY	0.4	9	15160-KM7-700	ALBERO, CONDOTTO POMPA OLIO	SHAFT, OIL PUMP DRIVEN	1		
ALBERO COND. POMPA OLIO/SHAFT OIL PUMP DRIVE	*3.2	10	15561-KM7-700	GOMMINO	GROMMET	1		
ALBERO CONDOTTO POMPA OLIO/SHAFT OIL PUMP DRIVEN		11	90031-KR1-760	VITE, PRIGIONIERA	BOLT, STUD	1		
PARAOLIO/OIL SEAL 24x36x8		12	90458-324-010	RONDELLA DI SPINTA, 6,7 mm	WASHER, THRUST 6,7 mm	1		
		13	90474-333-000	RONDELLA 8 mm	WASHER 8 mm	1		
		14	90601-KR1-760	ANELLO TENUTA	SET RING	1		
		15	90705-639-000	SPINA 8x20,5	DOWEL, PIN 8x20,5	2		
		16	91102-KR1-761	GABBIA A RULLINI 0810	BEARING NEEDLE 0810	1		
		17	91103-KR1-761	GABBIA A RULLINI 16x26x13	BEARING, NEEDLE 16x26x13	1		
		18	91201-324-023	PARAOLIO, 6,5x14,5x7	OIL SEAL 6,5x14,5x7	1		
		19	91205-KE1-003	PARAOLIO 24x36x8	OIL SEAL 24x36x8	1		
		19	91205-KE1-004	PARAOLIO 24x36x8	OIL SEAL 24x36x8	1		
		20	91206-KE1-003	PARAOLIO 32x44x8	OIL SEAL 32x44x8	1		
		21	91209-612-000	PARAOLIO 12x22x7	OIL SEAL 12x22x7	1		
		22	91303-800-000	O-RING 16 mm	O-RING 16 mm	1		
		23	92900-08035-0B	VITE, PRIGIONIERA 2,8x35	BOLT, STUD 2,8x35	3		
		24	94301-10160	SPINA, 10x16	DOWEL, PIN 10x16	2		

**C 11**

**E-8**

Carters e pompa dell'olio  
Crankcase and oil pump



PARTI DA SOSTITUIRE SERVICE ITEM	F.R.T	POS. No.	CODICE PART. No.	DESCRIZIONE	DESCRIPTION	Req.d. Q.ty Q.à Rich. MS 125 R <sub>m</sub>	NO. MATR. SER. No.	CODICE MERCAT AREA CODE
		25	95001-30170-40	TUBO, 3x170	TUBE, 3x170	1		
		26	95002-02650	FASCETTA, TUBO 0L10 B 6,5	CLIP B 6,5, TUBE	2		
		27	95005-50340-30	TUBO 5x340	TUBE 5x340	1		
		28	95700-08050-00	VITE T.E. FLANG. M8x50	BOLT, FLANGE M8x50	1		
		29	96000-06018-00	VITE T.E. FLANG. M6x18	BOLT, FLANGE M6x18	2		
		30	96000-06035-00	VITE T.E. FLANG. M6x35	BOLT, FLANGE M6x35	1		
		31	96000-06050-00	VITE T.E. FLANG. M6x50	BOLT, FLANGE M6x50	4		
		32	96000-06050-07	VITE T.E. FLANG. M6x50	BOLT, FLANGE M6x50	2		
		33	96000-06060-00	VITE T.E. FLANG. M6x60	BOLT, FLANGE M6x60	1		
		34	96000-06060-07	VITE T.E. FLANG. M6x60	BOLT, FLANGE M6x60	1		

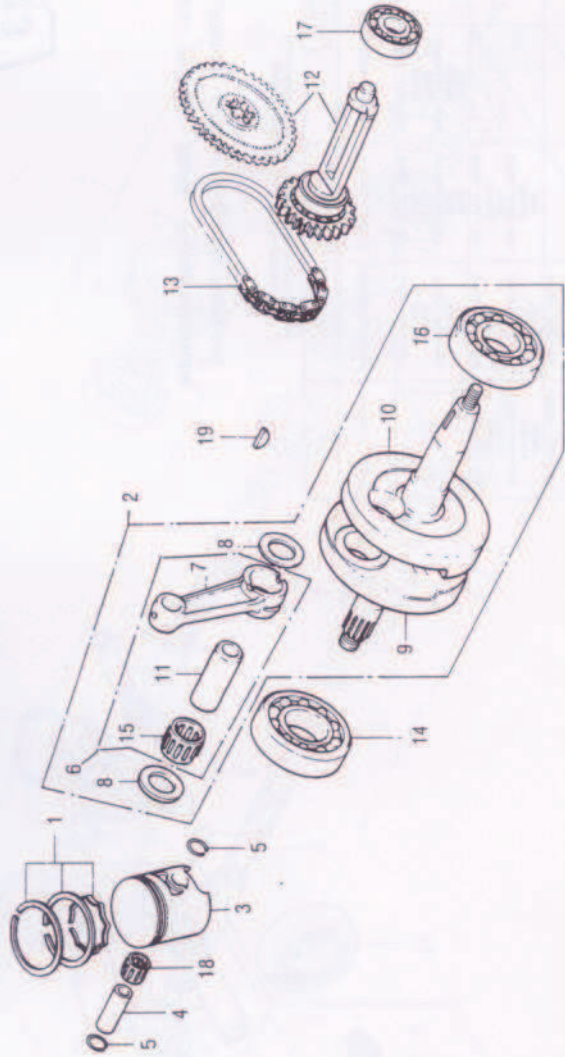
**C 12**

**E-9**

Albero motore - Pistone - Biella - Fasce elastiche  
Crankshaft - Piston - Connecting rod - Ring set

Selezione accoppiamenti biella-mullini-perno  
Selection table of connecting rod large end bearing

Perno Crank pin Ø32	Biella Connecting rod Ø28		C	D
	A	B		
0	+0.018 - +0.022	+0.014 - +0.018	+0.010 - +0.014	+0.008 - +0.010
1	91004-KM4-004 (Rosso) (Red)	91005-KM4-004 (Blu) (Blue)	91009-KM4-004 (Bianco) (White)	
2	91004-KM4-004 (Rosso) (Red)	91005-KM4-004 (Blu) (Blue)	91005-KM4-004 (Bianco) (White)	91006-KM4-004 (Rosso) (Red)
3	91004-KM4-004 (Rosso) (Red)	91005-KM4-004 (Blu) (Blue)	91005-KM4-004 (Bianco) (White)	91005-KM4-004 (Rosso) (Red)



PARTI DA SOSTITUIRE SERVICE ITEM	F.R.T.	POS. No.	CODICE PART. No.	DESCRIZIONE	DESCRIZIONE	Req. d. O.ly NS 125 R <sup>H</sup>	NO. MATR. SER. No.	CODICE MERCATO AREA CODE
GRUPPO FASCE ELASTICHE/RING SET PISTON	1.5	1	130A1-KR1-760	GRUPPO FASCE ELASTICHE	RING SET PISTON	1		
ALBERO MOTORE/CRANKSHAFT ASSY	*4.3	2	13000-KR1-761	ALBERO MOTORE COMPL.	CRANKSHAFT COMP.	1		
SPINOTTO/PIN PISTON	1.4	3	13110-KR1-760	PISTONE «A» BIANCO - 25-30 micron	PISTON «A» WHITE - 25-30 micron	1		
BIELLA/ROD CONNECTING (Tempo reale/Actual time)		3	13100-KR1-760	PISTONE «E» ROSSO - 20-25 micron	PISTON «E» RED - 20-25 micron	1		
Impressi i particolari/incl. relative part)		3	13140-KR1-760	PISTONE «D» VERDE - 40-45 micron	PISTON «D» GREEN - 40-45 micron	1		
ALBERO BILANCIERE/SHAFT BALANCER	1.3	3	13120-KR1-760	PISTONE «B» BLU - 30-35 micron	PISTON «B» BLUE - 30-35 micron	1		
(compresi i particolari/incl. relative part.)		3	13130-KR1-760	PISTONE «C» ARANCIO - 35-40 micron	PISTON «C» ORANGE - 35-40 micron	1		
SCINETTO A SFERE/BEARING RADIAL BALL 6322	*4.1	4	13111-KM4-000	SPINOTTO	PIN, PISTON	1		
SCINETTO A SFERE/BEARING RADIAL BALL 6228	*3.3	5	13115-KM7-700	ANELLO ELASTICO	CIRCLIP	2		
SCINETTO A SFERE/BEARING RADIAL BALL 6203		6	1320A-KR1-761	GRUPPO BIELLA - PERNO MANOVELLA - CUSCINETTO BIELLA	ROD, CONNECTING ASSY	1		
CATENA POMPA ACQUA/CHAIN WATER PUMP DRIVE	1.1	7	13201-KR1-760	BIELLA «A» + 18 + 22 micron	ROD, CONNECTING «A» + 18 + 22 micron	1		
		7	13203-KR1-760	BIELLA «B» + 14 + 18 micron	ROD, CONNECTING «B» + 14 + 18 micron	1		
		7	13204-KR1-760	BIELLA «C» + 10 + 14 micron	ROD, CONNECTING «C» + 10 + 14 micron	1		
		7	13205-KR1-760	BIELLA «D» + 6 + 10 micron	ROD, CONNECTING «D» + 6 + 10 micron	1		
		8	13202-KR1-760	RONDELLA DI SPINTA	WASHER, SIDE PLATE	2		
		9	13311-KR1-760	SEMI ALBERO DX.	SHAFT, CRANK R.	1		
		10	13321-KR1-760	SEMI ALBERO SX.	SHAFT, CRANK L.	1		
		11	13381-KE1-300	PERNO DI MANOVELLA 0 - 4 micron	PIN, CRANK 0 - 4 micron	1		
		11	13382-KE1-300	PERNO DI MANOVELLA 4 - 8 micron	PIN, CRANK 4 - 8 micron	1		
		11	13383-KE1-300	PERNO DI MANOVELLA 8 - 12 micron	PIN, CRANK 8 - 12 micron	1		
		12	1342A-KR1-760	ALBERO BILANCIERE	SHAFT, COMP. BALANCER	1		
		13	19241-KR1-761	CATENA, POMPA ACQUA	CHAIN, WATER PUMP DRIVE	1		
		14	91002-KE1-014	CUSCINETTO DI BANCO 6322	BEARING RADIAL BALL 6322	1		
		15	91004-KM4-004	CUSCINETTO DI BIELLA «ROSSO» 0-2 micron	BEARING, CONN. ROD «RED» 0-2 micron	1		

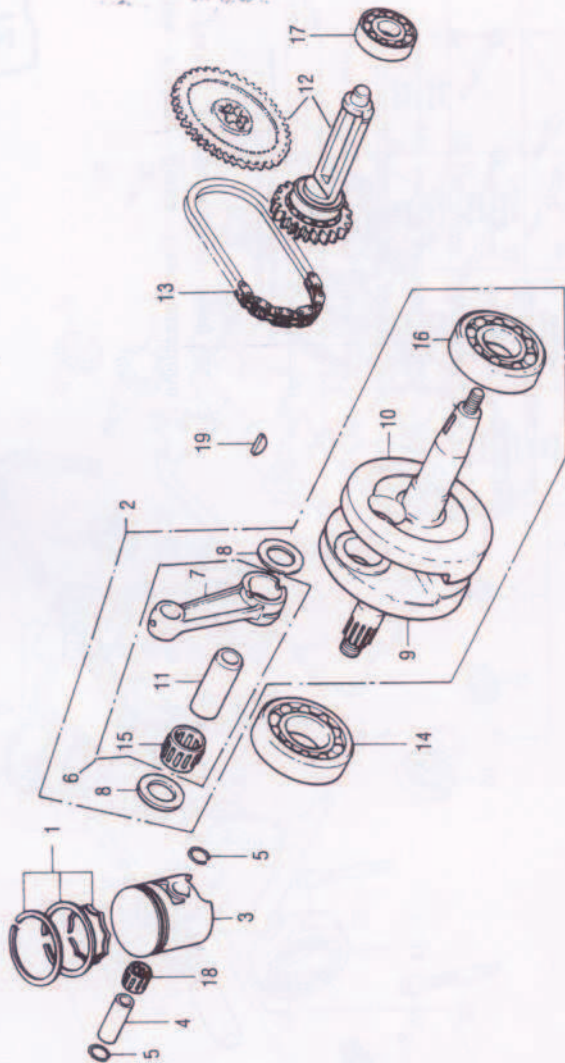
**C 13**

**E-9**

Albero motore - Pistone - Biella - Fasce elastiche  
Crankshaft - Piston - Connecting rod - Ring set

Selezione accoppiamenti biella-rullini-perno  
Selection table of connecting rod large and bearing

Perne micrometriche 0,25 mm 0,25	A	B	C	D
0	+0,018 - +0,022	+0,014 - +0,018	+0,010 - +0,014	+0,008 - +0,010
1	91004-KM4-004 (Rosso) 91004-KM4-004 (Rosso)	91005-KM4-004 (Blu) 91005-KM4-004 (Blu)	91006-KM4-004 (Bianco) 91006-KM4-004 (Bianco)	91006-KM4-004 (Bianco) 91006-KM4-004 (Bianco)
2	91004-KM4-004 (Rosso)	91004-KM4-004 (Rosso)	91005-KM4-004 (Blu)	91005-KM4-004 (Blu)
3	91004-KM4-004 (Rosso)	91004-KM4-004 (Rosso)	91004-KM4-004 (Rosso)	91004-KM4-004 (Rosso)



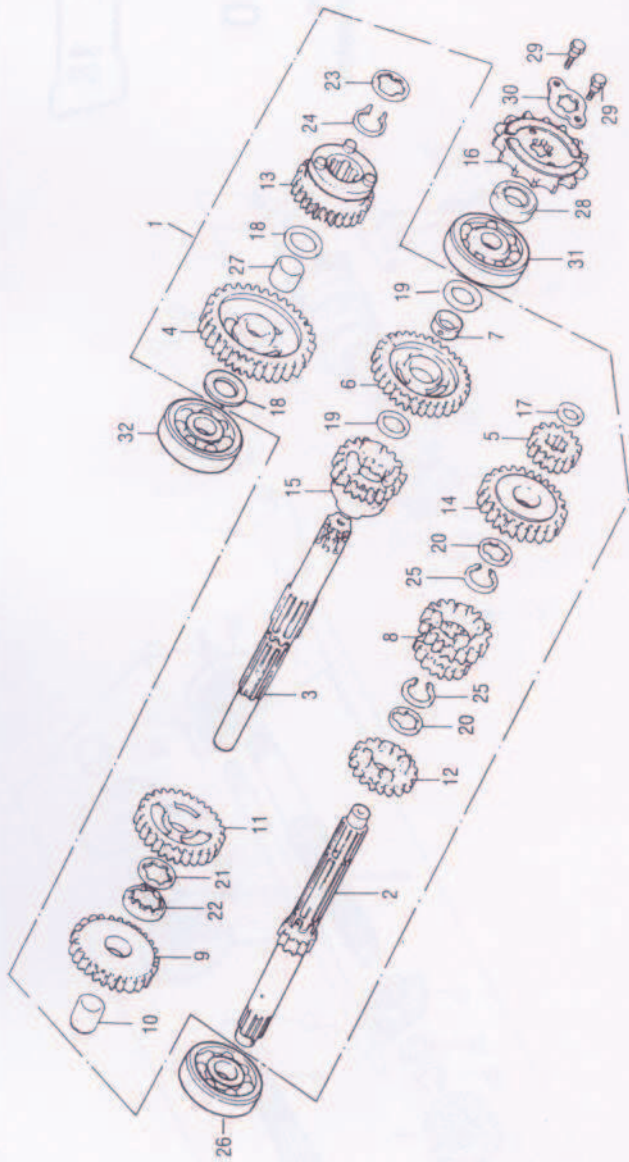
PARTI DA SOSTITUIRE SERVICE ITEM	F.R.T.	POS. No.	CODICE PART. No.	DESCRIZIONE	DESCRIPTION	Req.d. Q.ty NS 125 Rn	NO. MATR. SER. No.	CODICE MERCATO AREA CODE
		15	91005-KM4-004	CUSCINETTO DI BIELLA «BLU» 2 - 4 micron	BEARING, CONN. ROD «BLU» 2 - 4 micron	1		
		15	91006-KM4-004	CUSCINETTO DI BIELLA «BIANCO» 4 - 6 micron	BEARING, CONN. ROD «WHITE» 4 - 6 micron	1		
		16	91006-KR1-761	CUSCINETTO DI BANCO 62/28	BEARING RADIAL BALL 62/28	1		
		17	91009-KR1-761	CUSCINETTO A SFERE 6203	BEARING RADIAL BALL 6203	1		
		18	91101-KR1-761	GABBIA A RULLINI	BEARING, CONN. ROD	1		
		19	94401-25180	LINGUETTA, 25x18	KEY, WOODRUFF 25x18	1		



**C 14**

**E-10**

**Cambio  
Transmission**

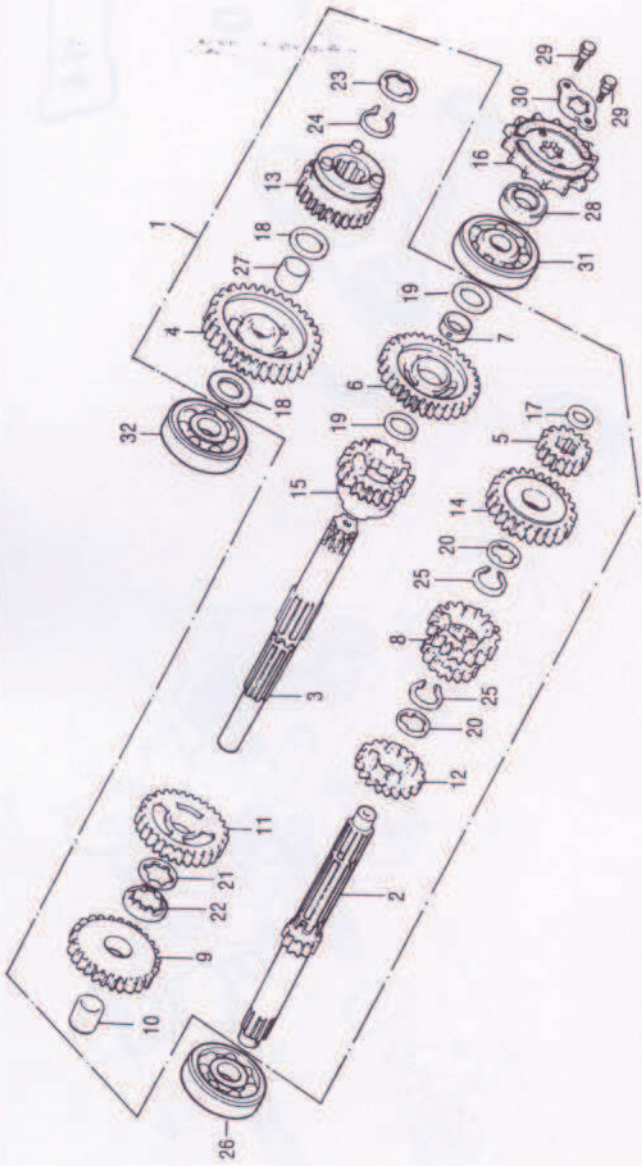


PARTI DA SOSTITUIRE SERVICE ITEM	F.R.T.	POS. No.	CODICE PART. No.	DESCRIZIONE	DESCRIPTION	Req.d. Q.ty. Q.ia Rich. MS 125 R <sub>H</sub>	NO. MATR. SER. No.	CODICE MERCATO AREA CODE
ALBERO PRIMARIO/MAIN SHAFT TRANSMISSION (inclusi relativi componenti/incl. relative part)	*4.1	1	23100-KR1-760	CAMBIO COMPLETO	TRANSMISSION ASSY	1		
ALBERO SECONDARIO/COUNTERSHAFT TRANSMISSION (inclusi relativi componenti/incl. relative part.)		2	23211-KR1-760	ALBERO PRIMARIO	SHAFT, MAIN TRANSMISSION	1		
PIGNONE CATENA TRASM./SPROCKET DRIVE (When servicing comp. unit, F.R.T. is 4.3)	0.2	3	23221-KR1-760	ALBERO SECONDARIO	SHAFT, COUNTER TRANSMISSION	1		
MUSCINETTO A SFERE/BEARING BALL (6204) ..... *3.3		4	23421-KR1-760	INGRANAGGIO, C1	GEAR, C1	1		
		5	23441-KR1-760	INGRANAGGIO, M2	GEAR, M2	1		
		6	23451-KR1-760	INGRANAGGIO, C2	GEAR, C2	1		
		7	23455-KR1-760	BOCCOLA, 20 mm	BUSH, 20 mm	1		
		8	23461-KR1-760	INGRANAGGIO, M3-M4	GEAR, M3-M4	1		
		9	23471-KR1-760	INGRANAGGIO, C3	GEAR, C3	1		
		10	23475-KE1-010	BOCCOLA, 22 mm	BUSH, 22 mm	1		
		11	23481-KR1-760	INGRANAGGIO, C4	GEAR, C4	1		
		12	23491-KR1-760	INGRANAGGIO, M5	GEAR, M5	1		
		13	23501-KR1-761	INGRANAGGIO, C5	GEAR, C5	1		
		14	23511-KR1-760	INGRANAGGIO, M6	GEAR, M6	1		
		15	23515-KR1-761	INGRANAGGIO, C6	GEAR, C6	1		
		16	23801-KJ1-000	PIGNONE, CATENA TRASM. (13D)	SPROCKET, DRIVE (13T)	1		
		17	90448-KE1-000	RONDELLA, DI SPINTA 16 mm	WASHER, THRUST 16 mm	1		
		18	90452-115-000	RONDELLA, 17 mm	WASHER, 17 mm	2		
		19	90454-107-000	RONDELLA, DI SPINTA 20 mm	WASHER, THRUST 20 mm	2		
		20	90455-KR1-760	RONDELLA, SCANALATA 20 mm	WASHER, SPLINE 20 mm	2		
		21	90464-444-000	RONDELLA, SCANALATA 22 mm	WASHER, SPLINE 22 mm	1		
		22	90465-KE1-000	RONDELLA, ELASTICA	WASHER, LOCK	1		
		23	90466-KR1-760	RONDELLA, SCANALATA 22 mm	WASHER, SPLINE 22 mm	1		
		24	90601-KE1-000	ANELLO ELASTICO, 22 mm	CIRCLIP, 22 mm	1		
		25	90605-200-000	ANELLO ELASTICO, 20 mm	SET RING, 20 mm	2		

**C 15**

**E-10**

**Cambio  
Transmission**

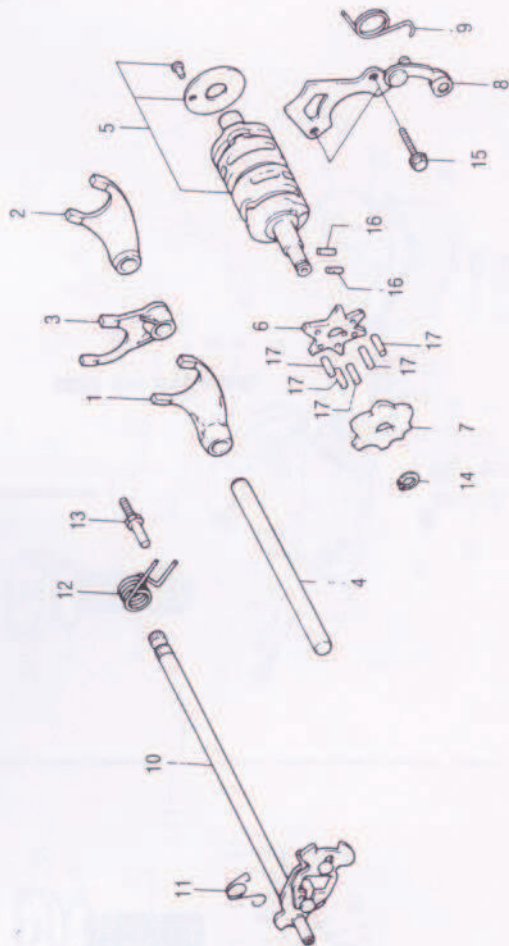


PARTI DA SOSTITUIRE SERVICE ITEM	F.R.T	POS. No.	CODICE PART. No.	DESCRIZIONE	DESCRIPTION	Req.d. Qty	0.tà Rich. NS 125 Rn	NO. MATR. SER. No.	CODICE MERCATO AREA CODE
		26	91003-KJ1-003	CUSCINETTO A SFERE 17x42x12	BEARING, RADIAL BALL 17x42x12	1			
		27	91105-KR1-760	GABBIA RULLINI 17x21x9,75	BEARING, NEEDLE 17x21x9,75	1			
		28	91203-383-901	PARAOILIO 20x34x7	OIL SEAL 20x34x7	1			
		29	92000-06010-0A	VITE T.E. M6x10	BOLT, HEX M6x10	2			
		30	95014-92100	PIASTRINA SCANALATA	PLATE, FIXING	1			
		31	96100-62040-00	CUSCINETTO, RADIALE SFERE 6204	BEARING, BALL RADIAL 6204	1			
		32	96140-62030-00	CUSCINETTO, RADIALE SFERE 6203	BEARING, BALL RADIAL 6203	1			

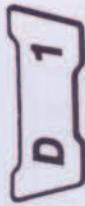
C 16

# E-11

Tamburo selettore - Alberino - Forcelle  
Shift drum - Spindle - Shift fork

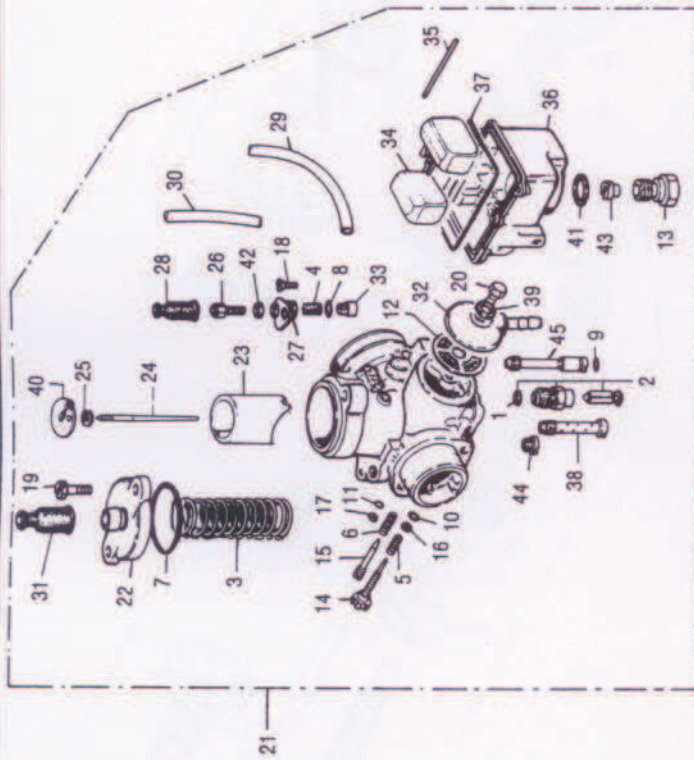


PARTI DA SOSTITUIRE SERVICE ITEM	F.R.T	POS. No.	CODICE PART. No.	DESCRIZIONE	DESCRIPTION	Req.d. Q.ty 0.1à Rich. NS 125 R <sup>h</sup>	NO. MATR. SER. No.	CODICE MERCATO AREA CODE
FORCELLE/FORK GEAR SHIFT (inclusi relativi componenti/incl. relative part.) (uno o tutti/one or all)	*3.3	1	24211-KR1-760	FORCELLA, DX.	FORK, R.	1		
		2	24221-KR1-760	FORCELLA, SX.	FORK, L.	1		
		3	24231-KR1-760	FORCELLA, CENTRALE	FORK, CENTER	1		
TAMBURO DESMODROMICO/DRUM GEARSHIFT *4.1		4	24241-KR1-760	PERNO, FORCELLE	SHAFT, GEAR FORK	1		
CAMMA SELETRICE/CAM GEARSHIFT 0.9		5	24301-KR1-761	TAMBURO DESMODROMICO	DRUM, GEARSHIFT	1		
FERMO DESMODROMICO/STOPPER GEARSHIFT (inclusi relativi componenti/incl. relative part.)		6	24411-KR1-761	PIASTRA, DI FERMO	PLATE, POSITIVE STOPPER	1		
		7	24412-KR1-761	CAMMA, SELETRICE	PLATE, GEAR SHIFT CAM	1		
		8	24420-KR1-760	BRACCIO, CAMMA SELET.	PLATE COMP, BRG HOLDER	1		
		9	24436-KR1-760	MOLLA, FERMO DESMOD.	SPRING, SHIFT DRUM STOPPER	1		
ALBERINO SPOSTAMARCE/SPINDLE GEARSHIFT (inclusi relativi componenti/incl. relative part.)	1.0	10	24610-KR1-760	ALBERINO, SELETTORE MARCE	SPINDLE, GEARSHIFT COMP.	1		
		11	24624-KM7-700	MOLLA, ALBERINO	SPRING, GEARSHIFT RESET	1		
		12	24651-KR1-760	MOLLA, RITORNO	SPRING, GEARSHIFT RETURN	1		
		13	24652-259-000	PERNO, RICHIAMO MOLLA	PIN, SHIFT RETURN SPRING	1		
		14	94510-12000	ANELLO, ELASTICO 12 mm	CIRCLIP, EX. 12	1		
		15	96000-06014-00	VITE, T.E. FLANG. M6 x 14	BOLT, FLANGE M6 x 14	2		
		16	96220-30118	RULLINO, 3 x 11,8	ROLLER, 3 x 11,8	2		
		17	96220-40138	RULLINO, 4 x 15,8	ROLLER, 4 x 15,8	5		



# E-12

Carburatore  
Carburetor

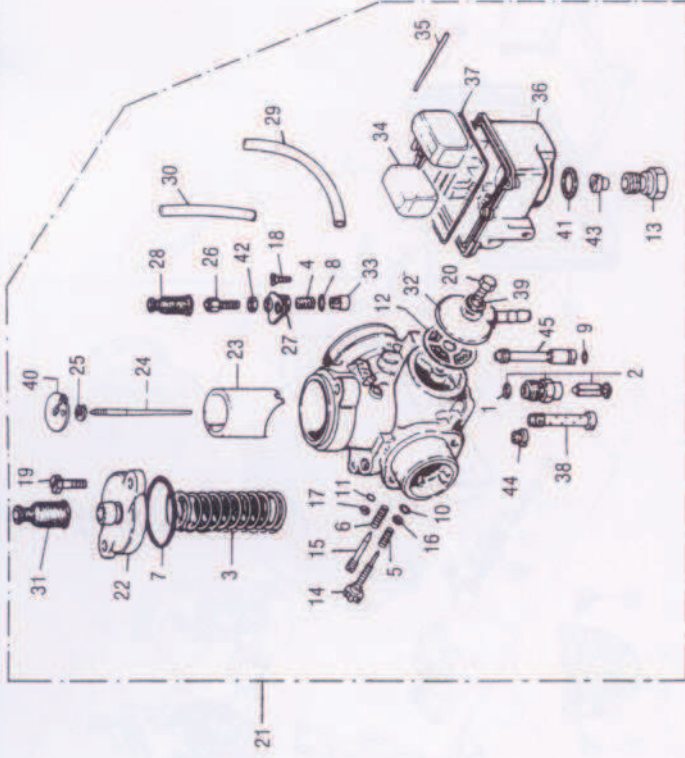


PARTI DA SOSTITUIRE SERVICE ITEM	F.R.T	POS. No.	CODICE PART. No.	DESCRIZIONE	DESCRIPTION	Req.d. Q.ty	Q.tà Rich.	NO. MATR. SER. No.	CODICE MERCATO AREA CODE
GETTO DEL MASSIMO/JET MAIN	0.2	1	16005-383-000	RONDELLA	WASHER	1	MS 125 R <sub>H</sub>		
VASCHETTA GALLEG./CHAMBER FLOAT	0.4	2	16011-KR1-761	VALVOLA A SPILLO	VALVE, FLOAT SET	1			
CARBURATORE/CARBURETOR	0.6	3	16050-KR1-761	MOLLA, RICHIAMO	SPRING, COIL COMPRESSION	1			
VALVOLA ACCEL./VALVE THROTTLE	0.3	4	16051-KB1-921	MOLLA, VALVOLA AVVIAM.	SPRING, COIL COMPRESSION	1			
		5	16054-KB1-921	MOLLA, VITE REGISTRO	SPRING, COIL COMPRESSION	1			
		6	16057-KB1-921	MOLLA, VITE REGISTRO	SPRING, COIL COMPRESSION	1			
		7	16075-KR1-761	ANELLO OR	O-RING	1			
		8	16076-KB1-921	ANELLO OR	O-RING	1			
		9	16077-KB1-921	ANELLO OR	O-RING	1			
		10	16078-KB1-921	ANELLO OR	O-RING	1			
		11	16079-KB1-921	ANELLO OR	O-RING	1			
		12	16081-KB1-921	FILTRO A RETE	SCREEN	1			
		13	16082-KB1-921	PORTA GETTO MASSIMO	BOLT HOLDING	1			
		14	16083-KR1-761	VITE, REGOLAZIONE	SCREW, ADJUST	1			
		15	16084-KR1-761	VITE, REGOLAZIONE	SCREW, ADJUST	1			
		16	16085-KB1-921	RONDELLA, VITE REGISTRO	WASHER	1			
		17	16086-KB1-921	RONDELLA, VITE REGISTRO	WASHER	1			
		18	16094-KB1-921	VITE, FISS. COPER. AVVIAM.	BOLT	1			
		19	16096-KR1-760	VITE, FISS. COPER. CARBUR.	BOLT	2			
		20	16099-KR1-761	VITE, FISS. PIPETTA	BOLT	1			
		21	16100-KR1-762	CARBURATORE COMPL.	CARBURETOR ASSY	1			
		22	16107-KR1-761	COPERCHIO	COVER	1			
		23	16111-KR1-761	VALVOLA ACCEL.	VALVE THROTTLE	1			
		24	16113-KR1-761	SPILLO CONICO	NEEDLE JET	1			
		25	16114-KB1-921	ANELLO, FERMO SPILLO	CLIP, JET NEEDLE	1			

**D 2**

# E-12

Carburatore  
Carburetor

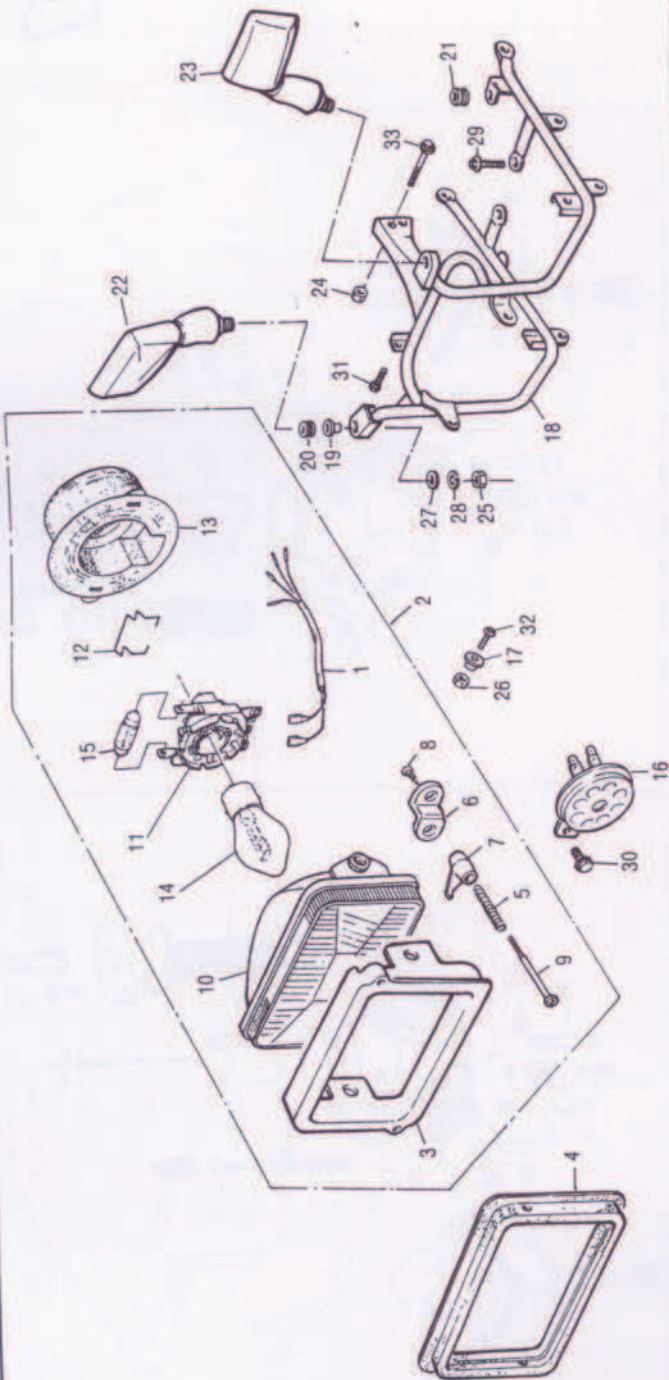


PARTI DA SOSTITUIRE SERVICE ITEM	F.R.T	POS. No.	CODICE PART. No.	DESCRIZIONE	DESCRIPTION	Req.d. Q.ty. Q.tà Rich. NS 125 R <sub>H</sub>	NO. MATR. SER. No.	CODICE MERCATO AREA CODE
		26	16116-KR1-761	VITE, TENDIFILO	ADJUSTER, CABLE	1		
		27	16117-KB1-921	SUPPORTO CAVO	HOLDER CABLE	1		
		28	16118-KB1-921	CAPPUCCIO, CAVO AVVIAM.	SEALING, CAP CABLE	1		
		29	16120-KR1-761	TUBO, SFIATO 300 mm	TUBE, BREATHER 300 mm	1		
		30	16121-KR1-761	TUBO, SFIATO 220 mm	TUBE, BREATHER 220 mm	1		
		31	16148-KB1-921	CAPPUCCIO, CAVO ACCEL.	SEALING, CAP CABLE	1		
		32	16149-KR1-761	PIPETTA	ADAPTER	1		
		33	16150-KB1-921	VALVOLA, AVVIAMENTO	VALVE, BY-STARTER	1		
		34	16151-KR1-762	GALLEGGIANTE	FLOAT	1		
		35	16153-KB1-921	PERNO, GALLEGGIANTE	ARM, PIN FLOAT	1		
		36	16158-KR1-762	VASCETTA	CHAMBER, FLOAT	1		
		37	16163-KR1-761	GUARNIZIONE, VASCETTA	GASKET, CHAMBER FLOAT	1		
		38	16164-KR1-761	ASTA, PORTA SPILLO	AIR BLEED	1		
		39	16175-KB1-921	GUARNIZIONE, PIPETTA	GASKET	1		
		40	16184-KR1-761	PIASTRINA, FERMO	PLATE, VALVE	1		
		41	16194-KB1-921	GUARNIZIONE	PACKING	1		
		42	16198-KB1-921	DADO, ESAGONALE	NUT, HEX	1		
		43	91905-KR1-761	GETTO, MASSIMO	JET, MAIN	1		
		44	91906-KR1-761	GETTO, MINIMO	JET, SLOW	1		
		45	91907-KR1-761	GETTO, AVVIAMENTO	JET, BY-STARTER	1		

**E 2**

**F-1**

**Faro anteriore  
Headlight**

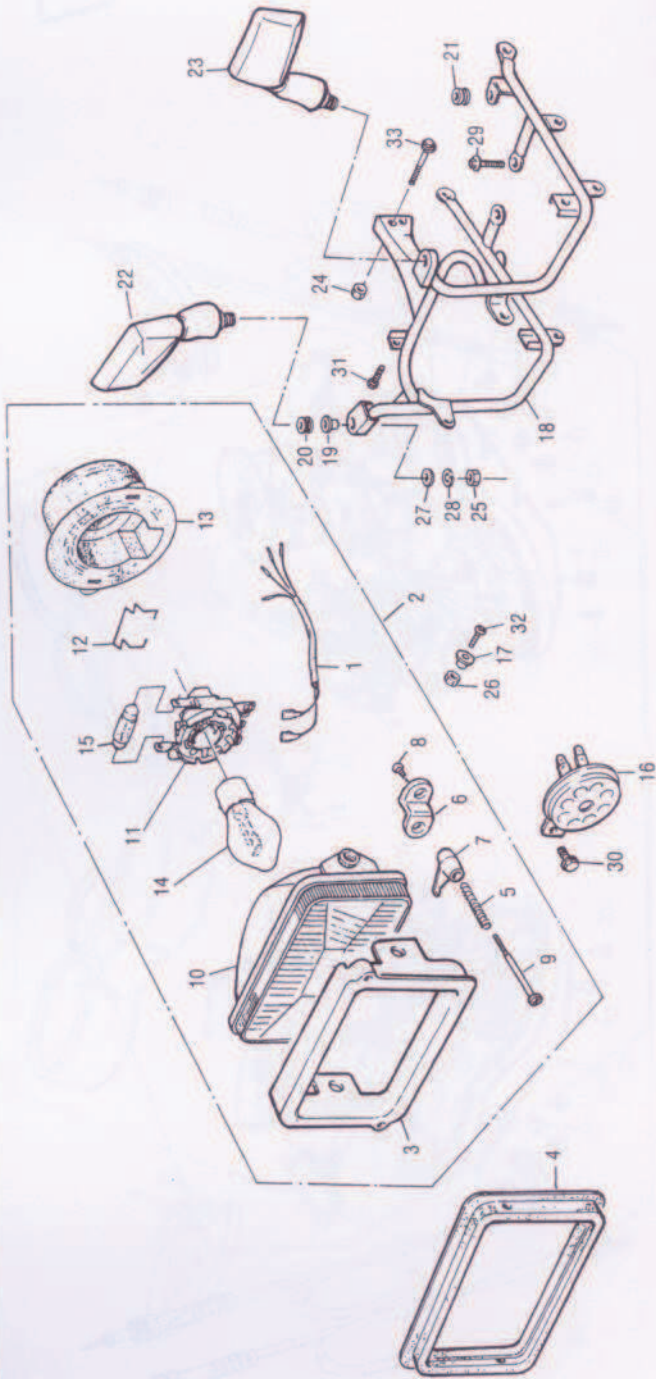


PARTI DA SOSTITUIRE SERVICE ITEM		F.R.T.	POS. No.	CODICE PART. No.	DESCRIZIONE	DESCRIPTION	Req. d. Q.ty NS 125 Rn.	No. MATR. SER. No.	CODICE MERCATO AREA CODE
FARO COMP./HEADLIGHT ASSY .....		0.1	1	32102-KR1-860	CAVO COMP. FARO ANT.	SUB CORD, HEADLIGHT	1		
• LAMPADINA/BULB .....			2	33100-KR1-860	ASSY FARO ANTERIORE	LIGHT ASSY, HEAD	1		
• LAMPADINA POSIZIONE/BULB POSITION .....			3	33102-KS3-900	CORNICE FARO ANT.	RIM, HEAD LIGHT	1		
TELAIETTO SUPP. FARO/STAY HEADLIGHT .....		0.5	4	33103-KR1-860	GUARNIZIONE FARO ANT.	PACKING, HEAD LIGHT	2		
			5	33107-KS3-900	MOLLA	SPRING, BEAM ADJUST	1		
			6	33112-KS3-900	STAFFA A.	STAY, UNIT A.	2		
			7	33113-KS3-900	STAFFA B.	STAY, UNIT B.	2		
			8	33114-KS3-900	VITE REGOLAZIONE 4x50	SCREW, BEAM ADJUST	2		
			9	33115-KS3-900	VITE AUTOFILETTANTE 4x16	SCREW, UNIT STAY	3		
			10	33120-KR1-860	PROIETTORE FARO ANT.	UNIT, HEAD LIGHT	1		
			11	33130-KR1-762	PORTALAMPADA FARO ANT.	HOLDER, HEADLIGHT SOCKET	1		
			12	33131-KR1-762	PIASTRINA DI CONTATTO	STOPPR., SPRING	1		
			13	33180-KR1-762	CAPPUCCIO DI PROTEZIONE	COVER RUBBER	1		
			14	34901-388-611	LAMPADINA FARO ANT. 12V-35/35W	BULB, HEAD LIGHT 12V-35/35W	1		
			15	34903-KR1-760	LAMPADINA POSIZIONE FARO ANT.	BULB, POSITION	1		
			16	38110-KB9-620	CLACSON COMP.	HORN COMP.	1		
			17	61142-001-010	COLLARINO PARAFANGO	COLLAR FRONT FENDER	2		
			18	64150-KR1-860	TELAIO COMP. PER CARENATURA	FRAME COMP., FAIRING	1		
			19	64211-MJ4-000	STAFFA SPECCHETTO RETROVISORE	STAY, MIRROR MT.	2		
			20	64212-MA3-770	GOMMINO STAFFA SPECCHETTO	RUBBER, MIRROR MT.	2		
			21	83551-300-000	GOMMINO COFANETTO	GROMMET AIR/C. CASE	2		
			22	88110-KR1-661	SPECCHETTO RETROVISORE DX "TIPO 2"	"TIPO 2" MIRROR, R. BACK "TYPE 2"	1		
			23	88120-KR1-661	SPECCHETTO RETROVISORE SX "TIPO 2"	"TIPO 2" MIRROR, L. BACK "TYPE 2"	1		
			24	90309-KFO-003	DADO FLANGIATO 8 mm	NUT FLANGE 8 mm	2		
			25	0.001-10270-05	DADO ESAGONALE CIECO 10 mm	NUT, HEX CAP 10 mm	2		

**E 3**

**F-1**

**Faro anteriore  
Headlight**

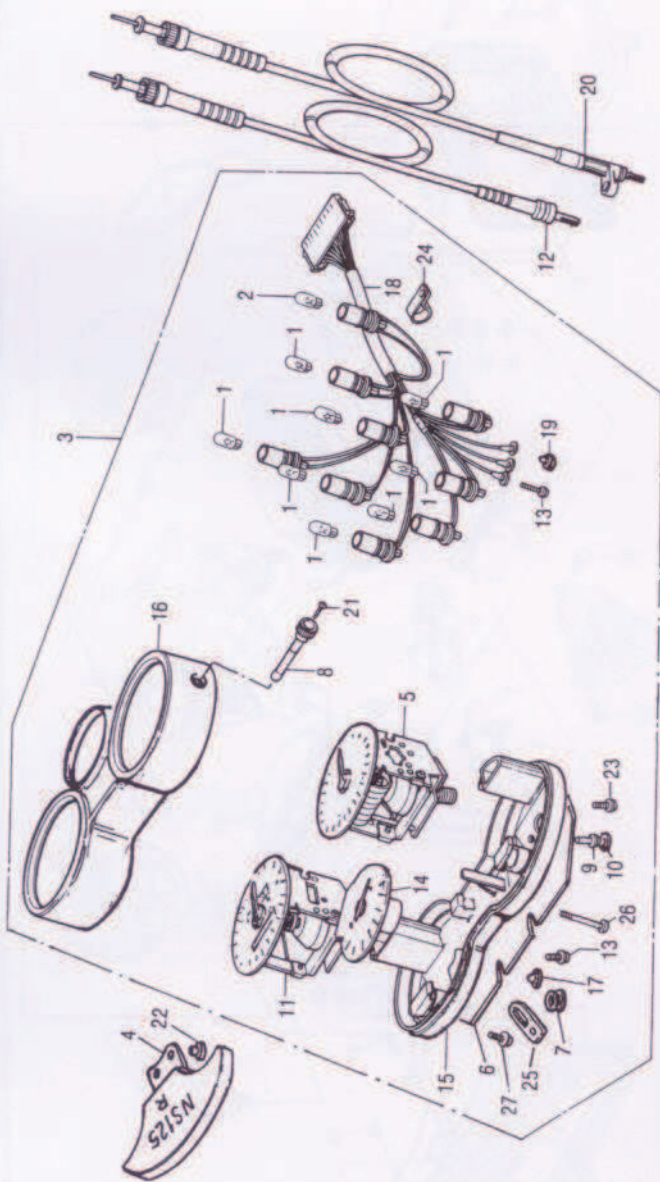


PARTI DA SOSTITUIRE SERVICE ITEM	F.R.T.	POS. No.	CODICE PART. No.	DESCRIZIONE	DESCRIPTION	Req. d. Q.ty NS 125 Rn	No. MATR. SER. No.	CODICE MERCATO AREA CODE
		26	94050-08000-0S	DADO ESAGONALE FLANG. 8 mm	NUT FLANGE 8 mm	2		
		27	94101-10700	RONDELLA PIANA 10 mm	WASHER P-AIN 10 mm	2		
		28	94111-10700	RONDELLA ELASTICA 10 mm	WASHER SPRING 10 mm	2		
		29	95700-06012-0A	VITE T.E. FLANG. 6x12	BOLT FLANGE 6x12	2		
		30	95700-08012-00	VITE T.E. FLANG. 8x12	BOLT FLANGE 8x12	1		
		31	95700-08014-00	VITE T.E. FLANG. 8x14	BOLT FLANGE 8x14	2		
		32	95700-08020-00	VITE T.E. FLANG. 8x20	BOLT FLANGE 8x20	2		
		33	95700-08028-00	VITE T.E. FLANG. 8x28	BOLT FLANGE 8x28	2		

**E 4**

**F-2**

**Strumentazione  
Instruments**



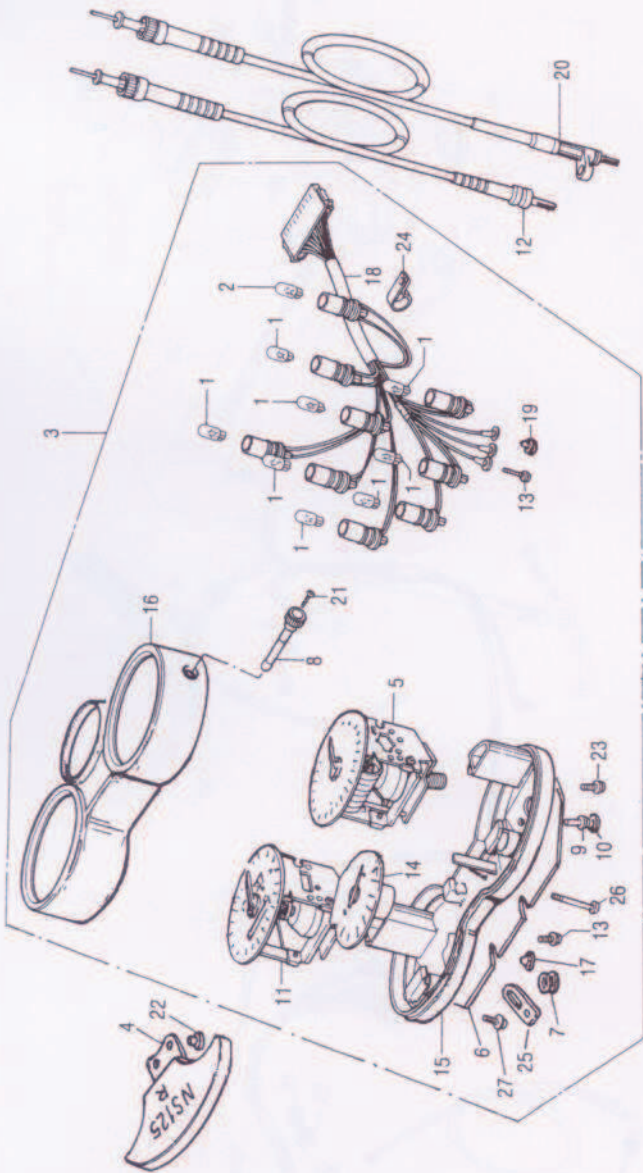
PARTI DA SOSTITUIRE SERVICE ITEM	F.R.T.	POS. No.	CODICE PART. No.	DESCRIZIONE	DESCRIPTION	Req.d. 0.1y 0.1a Rich. NS 125 R <sub>h</sub>	No. MATR. SER. No.	CODICE MERCATO AREA CODE
STRUMENTAZIONE COMPL./METER ASSY COMB. . . . .	0.3	1	34908-GA7-701	LAMPADINA CRUSCOTTO 12V-3.4W	BULB, WEDGE BASE 12V-3.4W	8		
• CARCASSA SUPER./CASE UPPER		2	34908-MB9-871	LAMPADINA CRUSCOTTO 12V-1.7W	BULB, WEDGE BASE 12V-1.7W	1		
CONTACHILOMETRI/SPEEDOMETER . . . . .	0.4	3	37100-KR1-860	ASSY STRUMENTAZIONE	METER ASSY., COMB.	1		
• CONTAGIRI/TACHOMETER		4	37106-KR1-860	COPERCHIO STRUMENTAZIONE	COVER, METER	1		
• CARCASSA INFER./CASE LOWER		5	37200-KR1-860	CONTA KM. COMP.	SPEEDOMETER COMP.	1		
CAVO CONTAGIRI/CABLE TACHOMETER . . . . .	0.2	6	37211-MA6-008	STAFFA STRUMENTAZIONE	STAY, METER STAY	1		
• CAVO CONTACHILOMETRI/CABLE SPEEDOMETER		7	37215-MA6-008	GOMMINO STAFFA STRUMENTAZIONE	RUBBER METER SET	1		
INDICAT. TEMPER. COMPL/METER ASSY TEMPER. . . . .	0.5	8	37220-MA6-008	DADO SPECIALE	KNOB TRIP METER	4		
• CAVO CRUSCOTTO/SOCKET ASSY		9	37243-MA6-008	COLLARINO	COLLAR, METER STAY	1		
		10	37244-MA6-008	RONDELLA SPECIALE 6 x 16	WASHER PAIN METER SET 6 x 16	4		
		11	37250-KR1-860	CONTAGIRI COMP.	TACHOMETER COMP.	1		
		12	37260-KR1-860	CAVO CONTAGIRI	CABLE ASSY TACHO.	1		
		13	37305-KES-008	VITE CON RONDELLA 3x22	SCREW WASHER 3 x 22	3		
		14	37450-KR1-860	INDICATORE TEMPERATURA COMP.	TEMP. METER COMP.	1		
		15	37615-KR1-761	CARCASSA INF.	CASE UNDER	1		
		16	37616-KR1-860	CARCASSA SUP. COMP.	CASE METER UPPER COMP.	1		
		17	37618-MB2-008	TAPPO	CAP	1		
		18	37619-KR1-860	PORTALAMPADA COMP.	SOCKET COMP.	1		
		19	40514-333-000	SPINA	PLUG, CHAIN CASE	1		
		20	44830-KR1-860	ASSY CAVO CONTA Km	CABLE ASSY., SPDMT.	1		
		21	90102-434-671	VITE SPECIALE	SCREW, TRIP KNOB	1		
		22	90556-044-000	COLLARINO PARAFANGO	WASH. FENDER SETTING	2		
		23	90639-MA6-008	VITE AUTOFILETTANTE 4 x 25	SCREW TAPPING 4 x 25	4		
		24	91403-663-000	CLIP PER CAVO	CLIP, HEIGHT CORD	4		
		25	91413-679-000	CLIP 2 x 70	CLIP 2 x 70	1		



**E 5**

**F-2**

**Strumentazione  
Instruments**

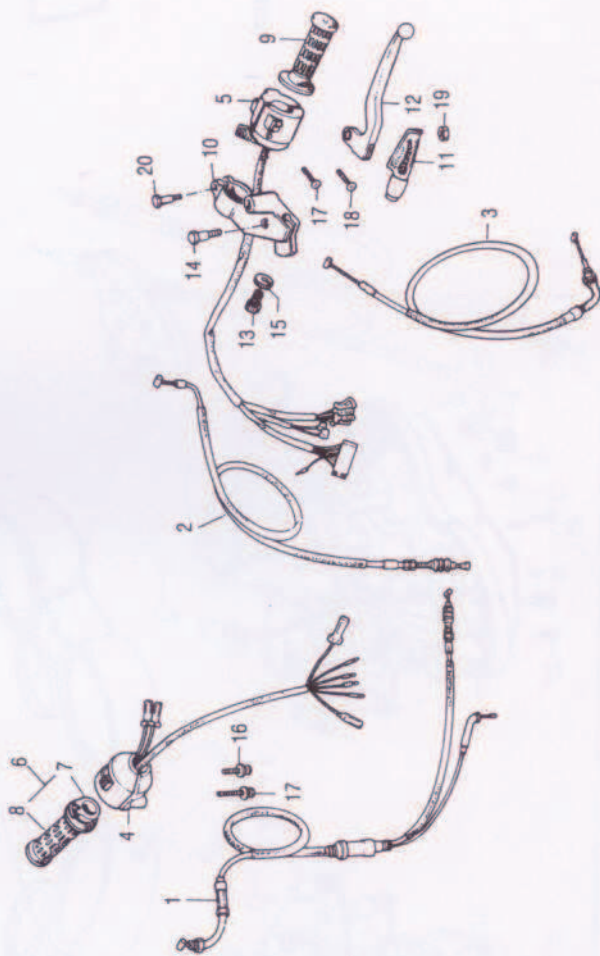


PARTI DA SOSTITUIRE SERVICE ITEM	F.R.T.	POS. No.	CODICE PART. No.	DESCRIZIONE	DESCRIPTION	Req.d. Q.ty Q.tà Rich. NS 125 R <sub>h</sub>	No. MATR. SER. No.	CODICE MERCATO AREA CODE
		26	93500-06020-0G	VITE CAVA A CROCE 6 x 20	SCREW PAN 6 x 20	4		
		27	93893-04008	VITE CON RONDELLA 4 x 8	SCREW WASHER 4 x 8	4		



# F-3

Manopole e interruttori di comando  
Handle lever and control switch

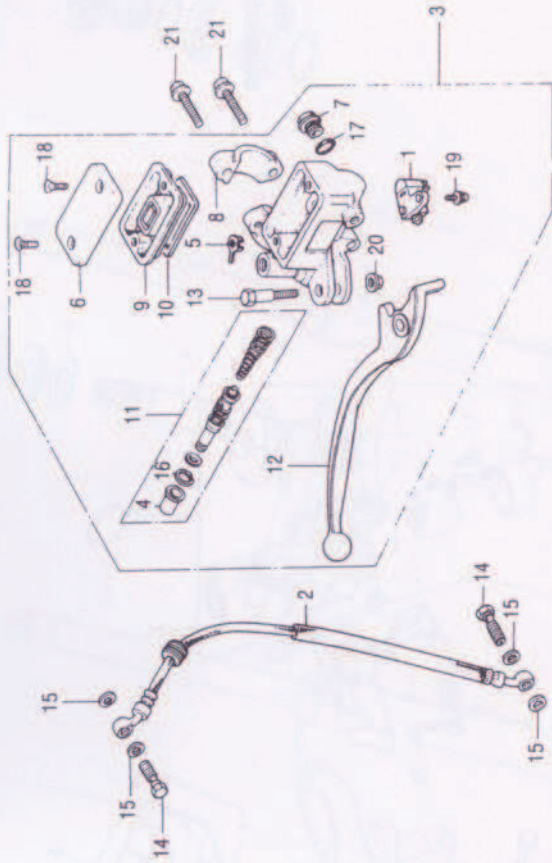


PARTI DA SOSTITUIRE SERVICE ITEM	F.R.T	POS. No.	CODICE PART. No.	DESCRIZIONE	DESCRIPTION	Req. d. Q.ty NS 125 Rr	No. MATR. SER. No.	CODICE MERCATO AREA CODE
C.AVO ACCELERATORE/CABLE THROTTLE	0.4	1	17910-KR1-760	CAVO ACCELERATORE	CABLE COMP., THROTTLE	1		
** COMMUTATORE DX./SWITCH ASSY LIGHTING		2	17950-KR1-760	CAVO STARTER	CABLE COMP. CHOKE	1		
C.AVO STARTER/CABLE CHOKE	0.3	3	22870-KR1-860	CAVO FRIZIONE COMP.	CABLE COMP., CLUTCH	1		
** C.AVO FRIZIONE/CABLE CLUTCH		4	35150-KR1-861	ASSY COMMUTATORE DX	SW. ASSY., LT. KILL	1		
COMMUTATORE SX./SWITCH ASSY WINKER	0.5	5	35200-KR1-861	ASSY COMMUTATORE SX	SW. ASSY., WINKER	1		
MANOPOLA ACCEL./GRIP R. HANDLE	0.1	6	53140-KR1-760	MANOPOLA DX COMP.	GRIP COMP., R.	1		
MANOPOLA SX./GRIP L.	0.1	7	53141-KR1-760	TUBO ATTACCO CAVO ACCELERATORE	PIPE THROTTLE GRIP	1		
		8	53165-KK6-000	MANOPOLA DX	GRIP R., HANDLE	1		
		9	53166-KK6-000	MANOPOLA SX	GRIP L., HANDLE	1		
		10	53172-KR1-760	SUPPORTO LEVA	BRKT., HANDLE LEVER	1		
		11	53177-KR1-760	PROTEZIONE LEVA SX	COVER, L. HNDL LEVER	1		
		12	53178-MA6-000	LEVA SX	LEVER L., STRG. HNDL.	1		
		13	53192-268-000	VITE DI REGISTRAZIONE	BOLT, WIRE ADJUST	1		
		14	90113-KR1-760	VITE PER LEVA SX	BOLT, L. HNDL. LEVER PIVOT	1		
		15	90321-315-670	DADO REGOLAZIONE LEVE	NUT, FIXING	1		
		16	93891-05020-07	VITE CON RONDELLA 5x20	SCREW WASHER 5x20	1		
		17	93891-05028-07	VITE CON RONDELLA 5x28	SCREW WASHER 5x28	2		
		18	93891-05045-07	VITE CON RONDELLA 5x45	SCREW WASHER 5x45	1		
		19	94001-06000-0S	DADO ESAGONALE 6 MM	NUT HEX 6 MM	1		
		20	96000-06028-07	VITE TESTA ESAG. FLANG. 6x28	BOLT FLANGE SH. 6x28	1		



# F-4

Pompa freno anteriore  
Front brake caliper

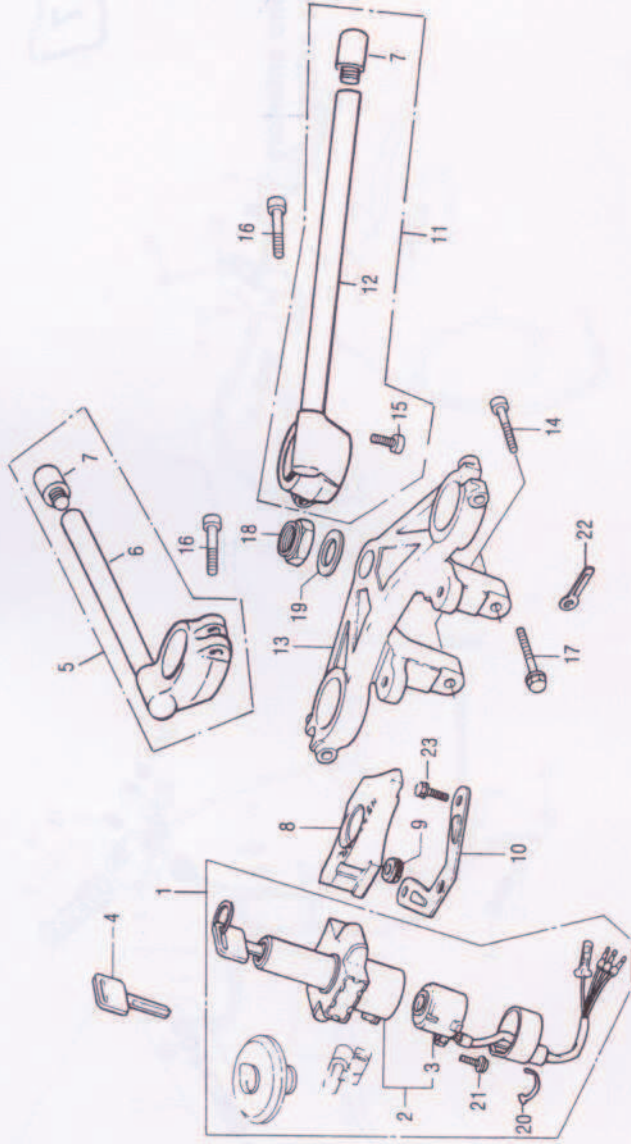


PARTI DA SOSTITUIRE SERVICE ITEM	F.R.T.	POS. No.	CODICE PART. No.	DESCRIZIONE	DESCRIPTION	Req.d. Q.ty NS 125 Rm	Q.ty Rich.	No. MATR. SER. No.	CODICE MERCATO AREA CODE
PIA FRENO ANT./SWITCH ASSY FR. STOP	0.1	1	35340-MA5-671	ASSY INTERRUITTORE FRENO ANT.	SW. ASSY, FRONT STOP	1	1		
• DIAFRAMMA/DIAPHRAGM		2	45125-KR1-660	TUBO FLESSIBILE FRENO ANT.	HOSE COMP. FRONT BRAKE	1	1		
• LEVA DX. FRENO/LEVER R. BRAKE		3	45500-KR1-760	ASSY POMPA FRENO ANT.	CYLINDER ASSY, FRONT MASTER	1	1		
• TUBO FLESS. FRENO/HOSE ASSY FR. BRAKE	0.4	4	45504-KB9-960	PROTEZIONE SOFFIETTO	BOOT	1	1		
• GRUPPO CILINDRETTO/MASTER CYLINDER SET		5	45512-KB9-960	PROTEZIONE	PROTECTOR	1	1		
• CORPO POMPA FRENO/CYLINDER ASSY FR. MASTER	0.3	6	45513-KR1-760	COPERCHIO POMPA	CAP M/C	1	1		
		7	45515-KB9-960	VISUALIZZATORE LIVELLO OLIO	GAUGE COMP. LEVER	1	1		
		8	45517-KB9-960	CAVALLOTTO	HOLDER	1	1		
		9	45520-KB9-960	DIAFRAMMA	DIAPHRAM	1	1		
		10	45521-KR1-760	PIASTRINA DIAFRAMMA	PLATE, DIAPHRAM	1	1		
		11	45530-KB9-960	SET CILINDRETTO	CYLINDER SET, MASTER	1	1		
		12	53175-KR1-760	LEVA DX FRENO	LEVER R, STRG HANDLE	1	1		
		13	90114-KR1-760	VITE PER LEVA	BOLT, HANDLE LEVER	1	1		
		14	90145-KR1-600	VITE PASSAGGIO OLIO 10x22	OIL BOLT 10x22	2	2		
		15	90545-KR1-600	RONDELLA PASSAGGIO OLIO	WASHER OIL BOLT	4	4		
		16	90651-KB9-960	ANELLO SEEGER	CIR CLIP	1	1		
		17	91305-KB9-961	O-RING 13x1,9	O-RING 13x1,9	1	1		
		18	93600-04012-IG	VITE T.S.P. 4x12	SCREW FLAT 4x12	2	2		
		19	93893-04012-18	VITE CON RONDELLA 4x12	SCREW WASHER 4x12	1	1		
		20	94050-06000	DADO FLANGIATO 6 mm	NUT FLANGE 6 mm	1	1		
		21	96000-06025-07	VITE T.E. FLANG. 6x25	BOLT FLANGE SH 6x25	2	2		

**E 8**

**F-5**

**Manubrio-triangolo superiore**  
**Handle pipe - top bridge**

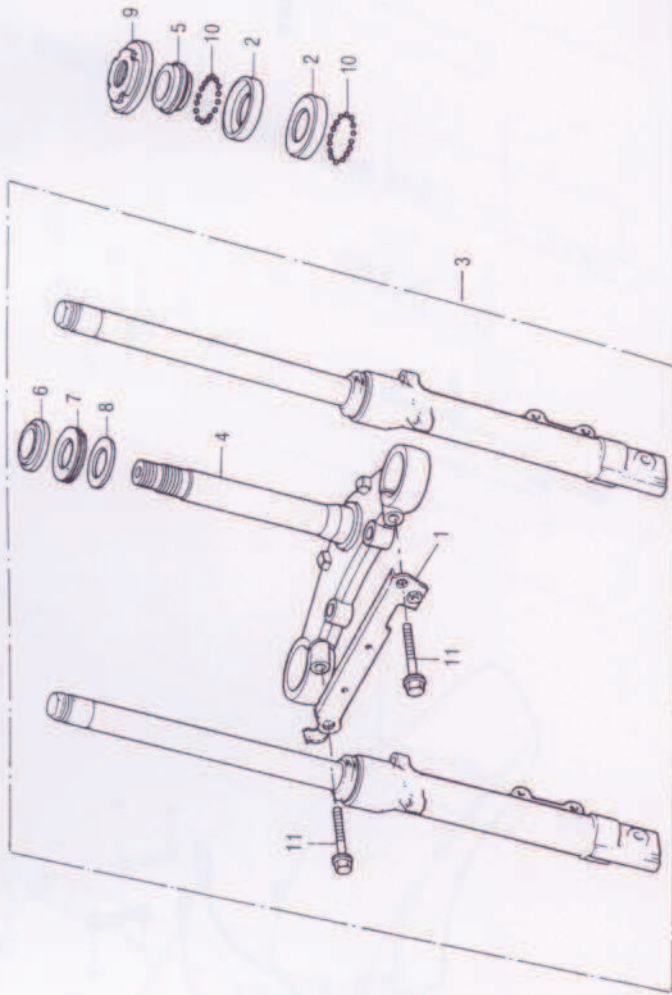


PARTI DA SOSTITUIRE SERVICE ITEM		F.R.T.	POS. No.	CODICE PART. No.	DESCRIZIONE	DESCRIPTION	Req.d. Q.ty NS 125 Rn	No. MATR. SER. No.	CODICE MERCATO AREA CODE
INTERRUTTORE PRINCIP./SWITCH ASSY COMB. & LOCK	0.4	1	35010-KR1-860	ASSY INTERRUTTORE PRINCIPALE	KEY SET	1			
• BASE CONTATTO/BASE CONTACT		2	35100-KR1-861	ASSY INTERRUTTORE PRINCIPALE	SW. ASSY., COMB. & LOCK	1			
TRIANGOLO SUP. STERZO/BRIDGE FORK TOP	0.5	3	35101-KR1-861	BASE DI CONTATTO	BASE COMP., CONTACT	1			
GRUPPO INTERRUTTORE COMP./SWITCH KEY SET	0.8	4	35121-KB7-810	CHIAVE	KEY BLANK ND 1	1			
SEMI-MANUBRIO DX./PIPE ASSY R. HNDL.	0.3	4	35122-KB7-810	CHIAVE	KEY BLANK ND 2	1			
		5	53100-KR1-860	SEMI MANUBRIO DX COMPL.	PIPE COMP., R STRG. HANDLE	1			
		6	53104-KR1-860	TUBO DX MANUBRIO	PIPE R., STRG. HANDLE	1			
		7	53105-KR1-860	TAPPO TUBO MANUBRIO	END, STRG. HANDLE	2			
		8	53132-KR1-860	COPERCHIO BLOCCHETTO ACCENS.	COVER, IGNITION	1			
		9	53133-KR1-760	GOMMINO	GROMMET, IGN. COVER	1			
		10	53134-KR1-760	STAFFA BLOCCHETTO ACCENSIONE	STAY, ING. COVER	1			
		11	53150-KR1-860	SEMI MANUBRIO SX COMP.	PIPE COMP. STRG. HANDLE	1			
		12	53154-KR1-860	TUBO SX MANUBRIO	PIPE L., STRG. HANDLE	1			
		13	53230-KR1-860-ZA	TRIANGOLO SUP. DI STERZO *NH-142M-U*	BRIDGE FORK TOP *NH-142M-U*	1			
		14	90081-KET-000	VITE A BRUGOLA 8x20	BOLT, SOCKET 8x20	2			
		15	90111-MJ6-700	VITE SPECIALE 8x10	BOLT TORK 8x10	2			
		16	90124-MJ4-000	VITE A BRUGOLA 8x30	BOLT SOCKET 8x30	2			
		17	90155-KR1-760	VITE FLANGIATA 7x41	BOLT FLANGE 7x41	2			
		18	90304-159-000	DADO BLOCCAGGIO MANUBRIO	NUT, STEERING STEM	1			
		19	90503-011-000	RONDELLA BLOCCAGGIO TRIANGOLO	NUT, WASHER STRG STEM	1			
		20	91058-MG9-681	FASCETTA DI FERMO	BAND, SELF LOCK	1			
		21	91059-MG9-681	VITE AUTOFILETTANTE	SCREW TAPPING	1			
		22	91405-MG1-000	CLIP PER CABLAGGIO	CLIP WIRE HARNESS	3			
		23	95700-06010-07	VITE, FLANGIATA 6x10	BOLT, FLANGE 6x10	2			

**E 9**

**F-6**

Piantone di sterzo  
Steering stem

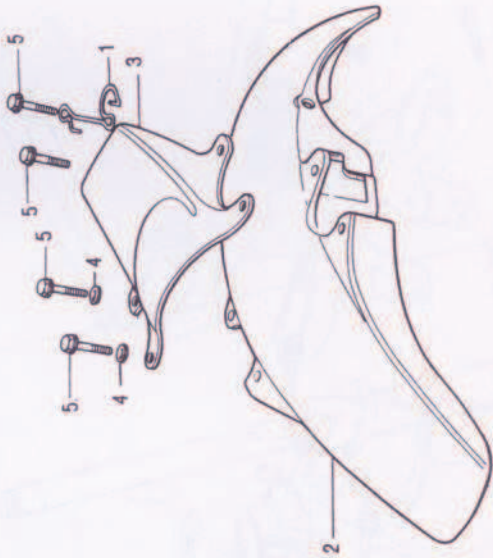


PARTI DA SOSTITUIRE SERVICE ITEM	F.R.T	POS. No.	CODICE PART. No.	DESCRIZIONE	DESCRIPTION	Req.d. o. ty NS 125 Rn	No. MATR. SER. No.	CODICE MERCATO AREA CODE
ALLA STERZO/RACE STRNG.-BALL na o tutte/one or all)	0.8	1	45130-KR1-860	SUPPORTO GIUNTO TUBI FRENO ANT	STAY COMP., 2 WAY FR.BRK	1		
RALLA DI STERZO		2	50301-041-010	RALLA DI STERZO	RACE STEERING BALL	2		
PIANTONE STERZO/STEM STEERING	1.1	3	5320A-KR1-660-ZB	ASSY PIANTONE FORCELLA ANT. *NH-142 M-U*	ASSY FRONT FORK *NH-142 M-U*	1		
ALLA STERZO SUP./RACE STRNG. TOP CONE	0.5	4	53200-KR1-860-ZA	PIANTONE DI STERZO COMP. *NH-142 M-U*	STEM COMP., STEERING *NH-142 M-U*	1		
GHIERA PIANTONE/THREAD STRNG. HEAD TOP		5	53211-028-010	RALLA DI STERZO SUP.	RACE, STEERING TOP CONE	1		
		6	53212-030-010	RALLA DI STERZO INF.	RACE, STEERING BOTTOM CONE	1		
		7	53214-001-010	PARAPOLVERE	DUST SEAL, STEERING HEAD	1		
		8	53215-001-000	RONDELLA PARAPOLVERE	WASHER, STRG. HEAD DUST SEAL	1		
		9	53220-074-000	GHIERA PER PIANTONE	THREAD COMP. STRG HEAD TOP	1		
		10	96211-06000	SFERE DI ACCIAIO 4.76	BALL STEEL 4.76	42		
		11	96400-08035-00	VITE TESTA ESAG. FLANG. 8x35	BOLT FLANGE DR. 8x35	2		

**E 10**

**F-7**

Parafango anteriore  
Front fender

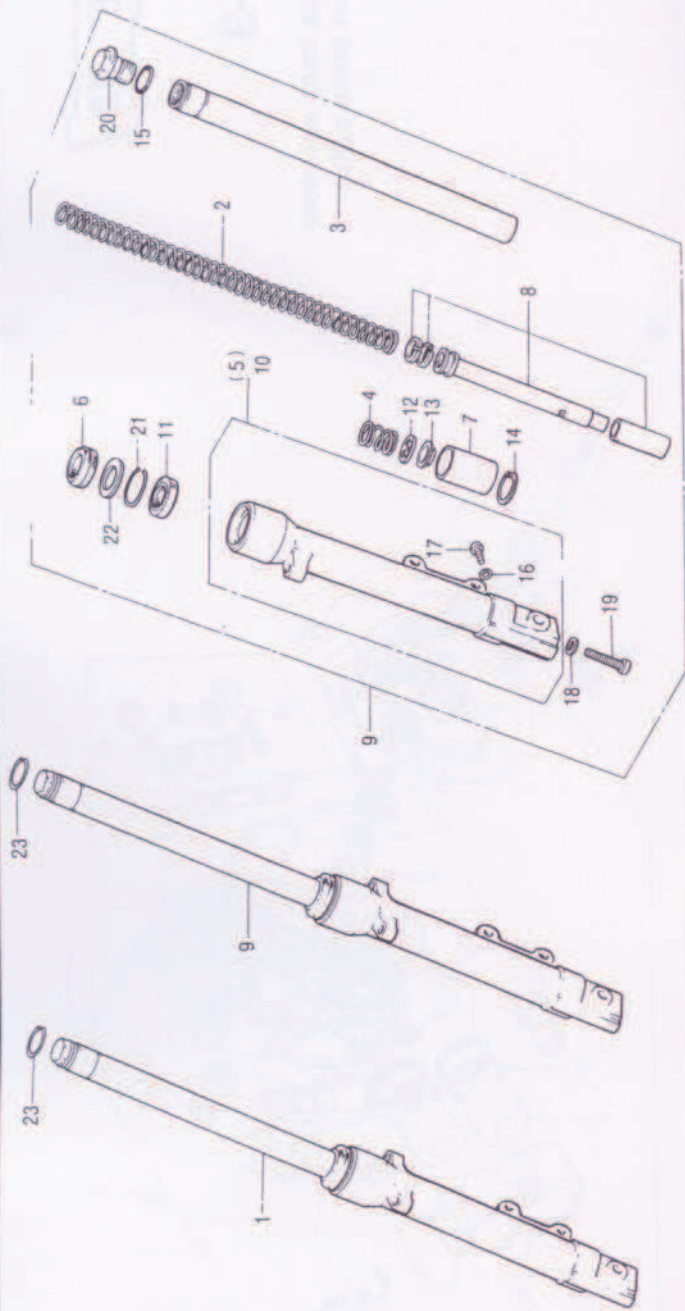


PARTI DA SOSTITUIRE SERVICE ITEM	F.R.T.	POS. No.	CODICE PART. No.	DESCRIZIONE	DESCRIPTION	Req. d. Q.ty NS 125 flx	No. MATR. SER. No.	CODICE MERCATO AREA CODE
PARAFANGO ANT./FENDER FRONT	0.1	1	45156-KR1-760	CLIP, TUBO FLESSIBILE	CLIP, FR. BRK HOSE	1		
		2	61100-KR1-660-ZB	PARAFANGO ANT. COMP. *NH-138*	FENDER, FRONT *NH-138*	1		
		3	61102-KR1-760	STAFFA PARAFANGO ANT.	STAY, FRONT FENDER	1		
		4	94101-05700	RONDELLA PIANA 5 mm	WASHER PLAIN 5 mm	8		
		5	96000-06016-00	VITE TESTA ESAG. FLANG. 6 x 16	BOLT FLANGE SH. 6 x 16	4		

**E 11**

**F-8**

**Forcella anteriore  
Front fork**

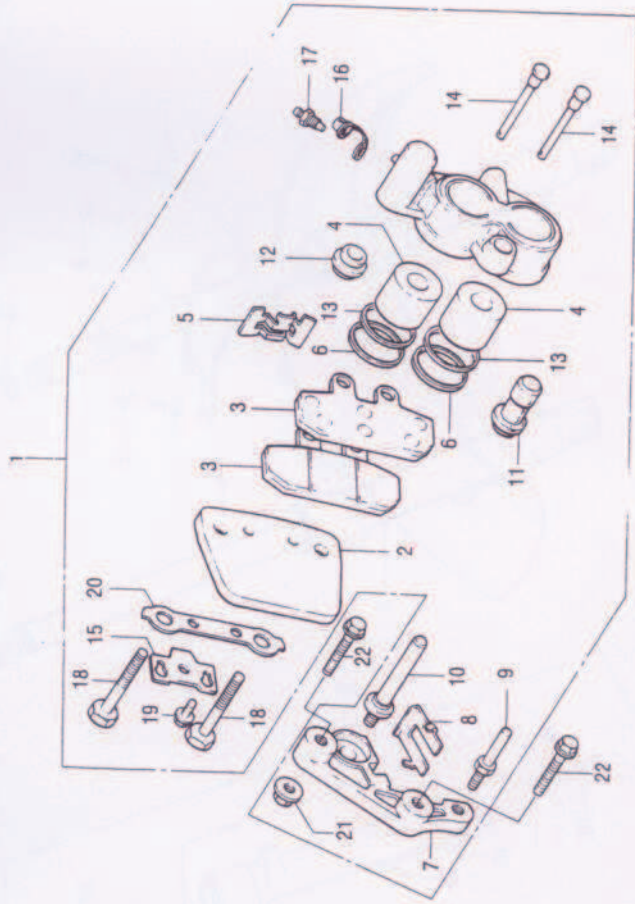


PARTI DA SOSTITUIRE SERVICE ITEM	F.R.T	POS. No.	CODICE PART. No.	DESCRIZIONE	DESCRIPTION	Req.d. O.ty NS 125 R <sub>H</sub>	No. MATR. SER. No.	CODICE MERCATO AREA CODE
FORCELLA ANT./FORK FR. ASSY (agg. 0.1 per ognuna/add 0.1 for each)	0.4	1	51400-KR1-660-ZB	ASSY FORCELLA DX ANT. *NH-1*	FORK ASSY, R. FR. *NH-1*	1		
MOLLA PORTANTE/SRING (agg. 0.4 per ognuna/add 0.4 for each)	0.2	2	51401-KR1-761	MOLLA PORTANTE NH-1	SPRING, FR. CUSHION NH-1	2		
TUBO PORTANTE/FORCELLA ANT.	0.7	3	51410-KR1-761	TUBO PORTANTE FORCELLA ANT.	PIPE, FR. FORK	2		
MOLLA DI RITORNO/FORCELLA ANT.		4	51412-KR1-761	MOLLA DI RITORNO FORCELLA ANT.	SPRING, FR. REBOUND	2		
CORPO GAMBA DX *NH-1*		5	51420-KR1-660-ZB	CORPO GAMBA DX *NH-1*	CASE, RH BOTTOM *NH-1*	1		
PARAPOLVERE FORCELLA ANT.		6	51425-KR1-761	PARAPOLVERE FORCELLA ANT.	SEAL, DUST	2		
BUSTA FORCELLA ANT.		7	51432-KR1-761	BUSTA FORCELLA ANT.	PIECE, OIL LOCK	2		
ASTA COMP FORCELLA ANT.		8	51440-KR1-761	ASTA COMP FORCELLA ANT.	PIPE COMP., SEAT	2		
ASSY FORCELLA SX ANT. *NH-1*		9	51500-KR1-660-ZB	ASSY FORCELLA SX ANT. *NH-1*	FORK ASSY, L. FR. *NH-1*	1		
CORPO GAMBA SX *NH-1*		10	51520-KR1-660-ZB	CORPO GAMBA SX *NH-1*	CASE, LH BOTTOM *NH-1*	1		
PARAOILIO 32X42X8		11	51602-KB1-910	PARAOILIO 32X42X8	OIL SEAL 32X42X8	2		
ANELLO A 3 PUNTE		12	51603-KB1-910	ANELLO A 3 PUNTE	RING OIL SEAL STOP	2		
VALVOLA FORCELLA ANT.		13	51604-KR1-761	VALVOLA FORCELLA ANT.	VALVE, FR. FORK	2		
SEEGER 27 mm		14	51606-KB1-910	SEEGER 27 mm	CIP CLIP 27 mm	2		
O-RING		15	51609-KB9-960	O-RING	O-RING	2		
VITE TESTA ESAGONALE 6x7		16	51614-KB1-910	O-RING 2021	O-RING 2021	2		
GUARNIZIONE		17	51615-KB1-910	VITE TESTA ESAGONALE 6x7	BOLT REX 6x7	2		
VITE A BRUGOLA 10 mm		18	51616-KB1-910	GUARNIZIONE	WASHER	2		
TAPPO FORCELLA ANT.		19	90116-KR1-761	VITE A BRUGOLA 10 mm	BOLT SOCKET 10 mm	2		
ANELLO SEEGER		20	90127-KR1-761	TAPPO FORCELLA ANT.	BOLT FR. FORK	2		
RONDELLA PARAPOLVERE		21	90601-KR1-761	ANELLO SEEGER	CIR CLIP, OIL SEAL	2		
ANELLO DI FERMO		22	90602-KR1-761	RONDELLA PARAPOLVERE	WASHER, SEAL DUST	2		
		23	90651-KR1-760	ANELLO DI FERMO	RING, SNAP	2		

E 12

## F-9

Pinza freno anteriore  
Front brake caliper



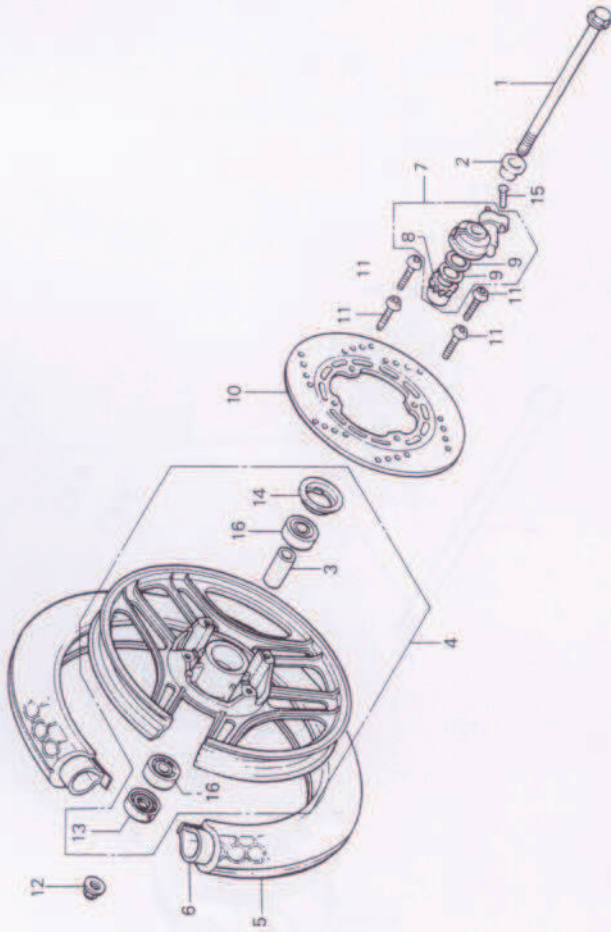
PARTI DA SOSTITUIRE SERVICE ITEM	F.R.T	POS. No.	CODICE PART. No.	DESCRIZIONE	DESCRIPTION	Req.d. Q.ty NS 125 Rr	No. MATR. SER. No.	CODICE MERCATO AREA CODE
PASTIGLIA/PAD	0.2	1	45100—KR1—602	ASSY PINZA FRENO ANT. (SX)	CALIPER ASSY FR. (LH)	1		
PISTONE/PISTON	0.4	2	45102—KS3—900	SEMPINZA IDRAULICA INT.	BACK PLATE	1		
(agg. 0.1 per ognuno/add 0.1 for each)		3	45105—KB9—960	PASTIGLIA FREMANTE COMP.	PAD. COMP. FR. BRAKE	2		
PINZA FRENO COMPL./CALIPER BRAKE ASSY	0.3	4	45107—KB9—960	PISTONE PINZA IDRAULICA	PISTON	2		
		5	45108—KB9—960	MOLLA A SPILLO PINZA IDRAULICA	SPRING, PAD	1		
		6	45109—KB9—960	GUARNIZIONE SPECIALE PER PINZA	SEAL, DUST	2		
		7	45110—KR1—760	SUPPORTO PINZA IDRAULICA	BRACKET, CALIPER	1		
		8	45112—KB9—960	PIASTRA APPOGGIO PASTIGLIE	RETAINER	1		
		9	45131—KB9—960	PERNO ANCORAGGIO 8x39	PIN, A BOLT	1		
		10	45132—KS3—900	PERNO ANCORAGGIO 9x66,5	PIN, A BOLT	1		
		11	45133—KB9—960	CUFFIA DI PROTEZIONE, 34 mm	BUSH PIN	1		
		12	45134—KB9—960	CUFFIA DI PROTEZIONE, 14 mm	BOOT	1		
		13	45209—KB9—960	ANELLO DI TENUTA 25 mm	SEAL PISTON	2		
		14	45215—KS3—900	PERNO ANCORAGGIO	PIN, HANGER	2		
		15	45217—KS3—900	PIASTRINA FERMA PERNO	PLATE, HANGER PIN	1		
		16	45353—KB9—960	TAPPO PER VITE DI SPURGO	CAP, BLEEDER	1		
		17	45354—KB9—960	VITE DI SPURGO	BLEEDER	2		
		18	90103—KB9—960	VITE T.C.E.I. 10x45	BOLT FLANGE 10x45	1		
		19	90112—KS3—900	VITE FLANGIATA 6x10	BOLT FLANGE 6x10	1		
		20	90511—KS3—900	PIASTRINA DI SICUREZZA	WASHER, TONGUED	1		
		21	94050—08000	DADO FLANGIATO 8 mm	NUT FLANGE 8 mm	1		
		22	96400—08035—00	VITE T.E. FLANG. 8x35	BOLT FLANGE DR. 8x35	2		



**E 13**

**F-10**

**Ruota anteriore**  
**Front wheel**

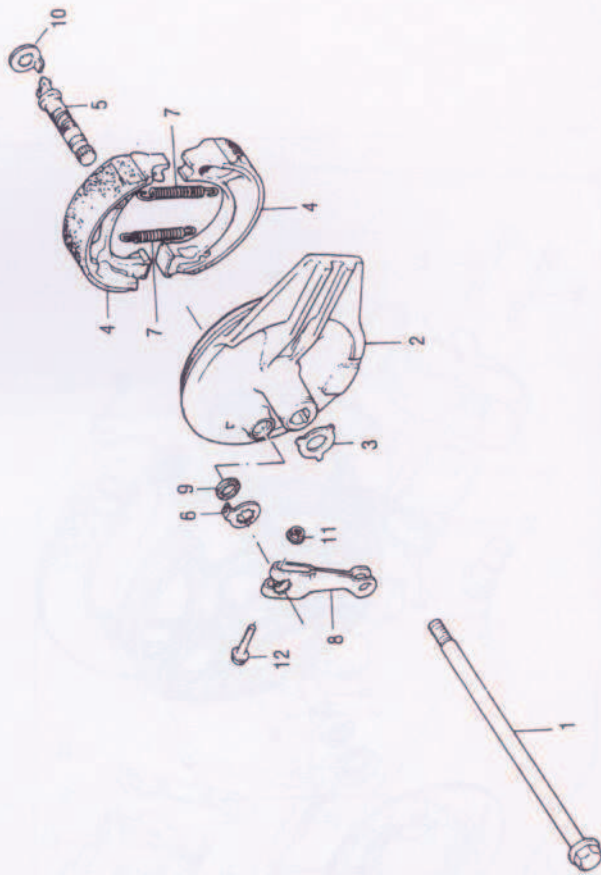


PARTI DA SOSTITUIRE SERVICE ITEM	F.R.T	POS. No.	CODICE PART. No.	DESCRIZIONE	DESCRIPTION	Req.d. O.ly MS 125 Rk	No. MATR. SER. No.	CODICE MERCATO AREA CODE
PERNO RUOTA ANT./AXLE FR. WHEEL	0.2	1	44301-KR1-600	PERNO RUOTA ANT.	AXLE FR. WHEEL	1		
SCATOLA RINVIO CONTACT./BOX SPDMT. GEAR		2	44312-KR1-761	DISTANZIALE ESTERNO	COLLAR WHEEL SIDE FRONT	1		
CAMERA D'ARIA/TUBE TIRE	0.9	3	44620-KR1-760	DISTANZIALE	COLLAR FR. AXLE DISTANCE	1		
COPERTONE ANT./TIRE FRONT		4	44650-KR1-760-ZC	RUOTA ANT. COMP. *NH-138*	WHEEL COMP. FRONT *HN-138*	1		
STANZIALE/COLLAR FR.	0.4	5	44711-KR1-762	COPERTONE ANT. PIRELLI	TIRE, FRONT PIRELLI 3,25-16R	1		
DISCO FRENO ANT./DISK FR. BRAKE		5	44711-KR1-763	COPERTONE ANT. METZELER	TIRE, FRONT METZELER 3,25-16R	1		
CUSCINETTO RADIALE/BEARING BALL 6201U		6	44712-KR1-762	CAMERA D'ARIA ANT. PIRELLI	TUBE, TIRE FRONT. PIRELLI	1		
(agg. 0.1 per ognuno/add 0.1 for each)		6	44712-KR1-763	CAMERA D'ARIA ANT. METZELER	TUBE, TIRE FRONT. METZELER	1		
RUOTA ANT. COMPL./WHEEL ASSY FR.	1.0	7	44800-KR1-760	SCATOLA RINVIO CONTA Km COMP.	GEAR BOX ASSY., SPDMT.	1		
		8	44806-KR1-760	RUOTA RINVIO CONTA Km	GEAR SPDMT.	1		
		9	44809-170-003	RONDELLA	WASHER, SPDMT. GEAR	2		
		10	45121-KR1-760	DISCO FRENO ANT.	DISK FRONT BRAKE	1		
		11	90105-KR1-760	VITE PER DISCO FRENO 6x25	BOLT DISK 6x25	4		
		12	90306-KFO-003	DADO FLANGIATO 12 mm	NUT FLANGE 12 mm	1		
		13	90754-GE1-003	PARAPOLVERE 20 x 32 x 5	DUST SEAL ARS 20 x 32 x 5	1		
		14	91258-KM1-003	GUARNIZIONE RINVIO CONTA Km	SEAL SPDMT. GEAR BOX	1		
		15	93700-05020-0A	VITE T.S.B. 5x20	SCREW OVAL 5x20	1		
		16	96140-62010-10	CUSC. RAD A SFERE 6201-RSR	BEARING, BALL RADIAL 6201U	2		

**E 14**

**F-11**

**Piatto portaceppi posteriore**  
**Rear brake panel**

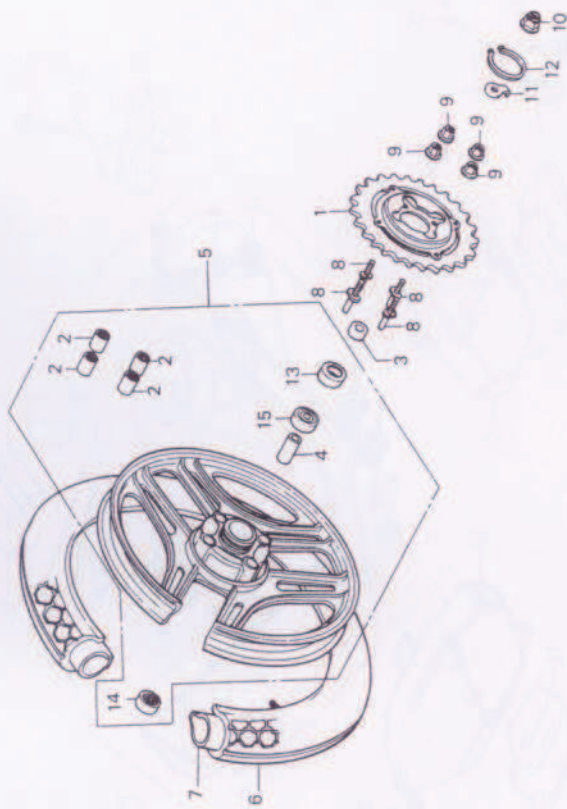


PARTI DA SOSTITUIRE SERVICE ITEM		F.R.T.	POS. No.	CODICE PART. No.	DESCRIZIONE	DESCRIPTION	Req. d. Qty NS 125 Rk	No. MATR. SER. No.	CODICE MERCATO AREA CODE
PERNO RUOTA POST./AXLE RR. WHEEL		0.3	1	42301—KR1—600	PERNO RUOTA POSTERIORE	AXLE, RR. WHEEL	1		
• BRACCIO COMANDO/ARM RR. BRAKE			2	43100—KR1—760—ZC	PIATTO PORTACEPPI POST. COMP. *NH-138*	PANEL COMP., RR. BRAKE *NH-138*	1		
PIATTO PORTACEPPI COMP./PANEL ASSY RR. BRAKE		0.5	3	43104—KE1—000	RONDELLA PIATTO PORTACEPPI POS	WASHER, RR. BRAKE PANEL	1		
(compresi i particolari/incl. relative part)			4	43120—383—900	CEPPO FRENO COMP.	SHOE COMP. BRAKE	2		
• CEPPO FRENO/SHOE BRAKE			5	43141—XB9—000	CAMMA COMANDO FRENO POST.	CAM, RR. BRAKE	1		
(uno o tutti/one or all)			6	43145—KR1—760	INDICATORE USURA CEPPI	INDICATOR, REAR BRAKE	1		
			7	43151—383—900	MOLLA RICHIAMO CEPPO FRENO	SPRING, BRAKE SHOE	2		
			8	43410—KR1—760	BRACCIO DI COMANDO FRENO POST.	ARM, REAR BRAKE	1		
			9	45134—250—000	PARAPOLVERE	DUST SEAL, BRAKE CAM	1		
			10	90504—KR1—600	RONDELLA PERNO RUOTA POST.	WASHER REAR AXLE	1		
			11	94050—06000	DADO FLANGIATO 6 mm	NUT FLANGE 6 mm	1		
			12	95700—06032—00	VITE TESTA ESAG. FLANG. 6x32	BOLT FLANGE 6x32	1		

**E 15**

**F-12**

**Ruota posteriore**  
Rear wheel

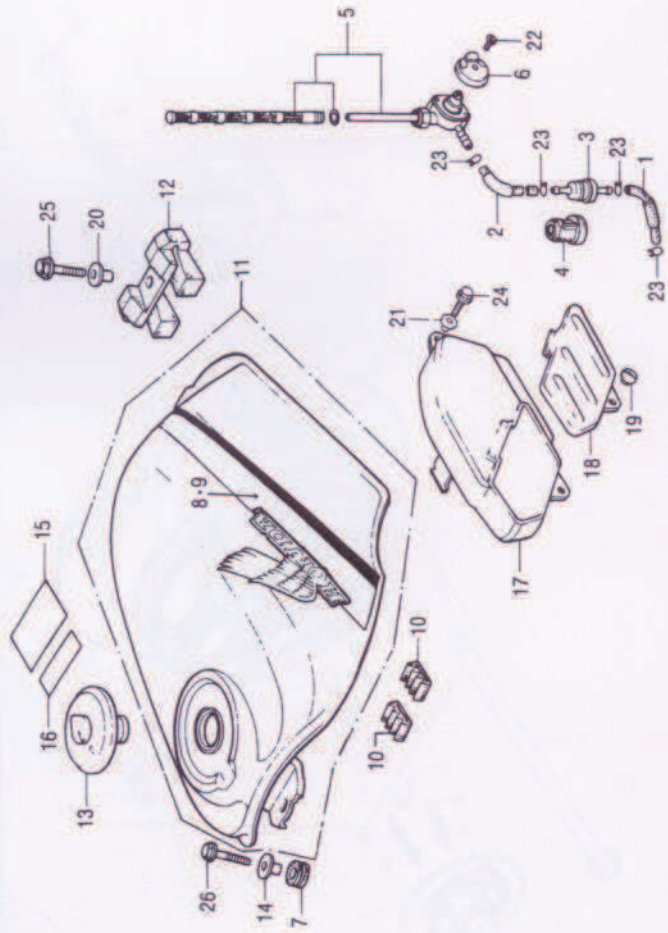


PARTI DA SOSTITUIRE SERVICE ITEM	F.R.T	POS. No.	CODICE PART. No.	DESCRIZIONE	DESCRIPTION	Req.d. Qty	Q.tà Rich. NS 125 R <sub>H</sub>	No. MATR. SER. No.	CODICE MERCATO AREA CODE
CRONA POST./SPROCKET FINAL DRIVEN	0.5	1	41200-KR1-760	CORONA POST. COMP. 350	SPRKT. COMP., FINAL 35T	1			
DISTANZIALE/COLLAR RR. AXLE		2	41241-KB4-003	SILENT-BLOCK RUOTA POST.	BUSH, RR. WHEEL DAMPER	4			
CUSCINETTO/BEARING 6202		3	42312-KR1-760	BOCCOLA	COLLAR RR. WHEEL SIDE	1			
g. 0.1 per ognuno/add 0.1 for each)		4	42620-437-000	DISTANZIALE	COLLAR, REAR AXLE DIST.	1			
RUOTA POST. COMPL./WHEEL ASSY RR.	1.1	5	42650-KR1-760-ZC	RUOTA POST. COMP. *NH-138*	WHEEL, COMP. REAR *NH-138*	1			
OPERTONE POST./TIRE RR.	1.0	6	42711-KR1-762	COPERTONE POST. PIRELLI	TIRE, REAR PIRELLI 3.50-18R	1			
CAMERA D'ARIA/TUBE TIRE		6	42711-KR1-763	COPERTONE POST. METZELER	TIRE, REAR METZELER 3.50-18R	1			
		7	42712-KR1-762	CAMERA D'ARIA POST. PIRELLI	TUBE, TIRE REAR PIRELLI	1			
		7	42712-KR1-763	CAMERA D'ARIA POST. METZELER	TUBE, TIRE REAR METZELER	1			
		8	90128-382-670	VITE FISSAGGIO CORONA	BOLT, DRIVEN SPRKT. FIX	4			
		9	90304-GE8-003	DADO 10 mm	NUT, AXLE 10 mm	4			
		10	90305-GE8-003	DADO PERNO RUOTA	NUT FLANGE 14 mm	1			
		11	90504-KR1-600	RONDELLA PERNO RUOTA POST.	WASHER REAR AXLE	1			
		12	90664-216-000	ANELLO SEEGER 58 mm	CIR CLIP 58 mm	1			
		13	91257-383-901	PARAOLIO 28 x 42 x 7	OIL SEAL 28 x 42 x 7	1			
		14	91258-383-901	CUSCINETTO RADIALE 6202	BEARING RADIAL BALL	1			
		15	91260-383-901	CUSCINETTO RADIALE 6302	BEARING RADIAL BALL 6302	1			

**E 16**

**F-13**

Serbatoio carburante  
Fuel tank

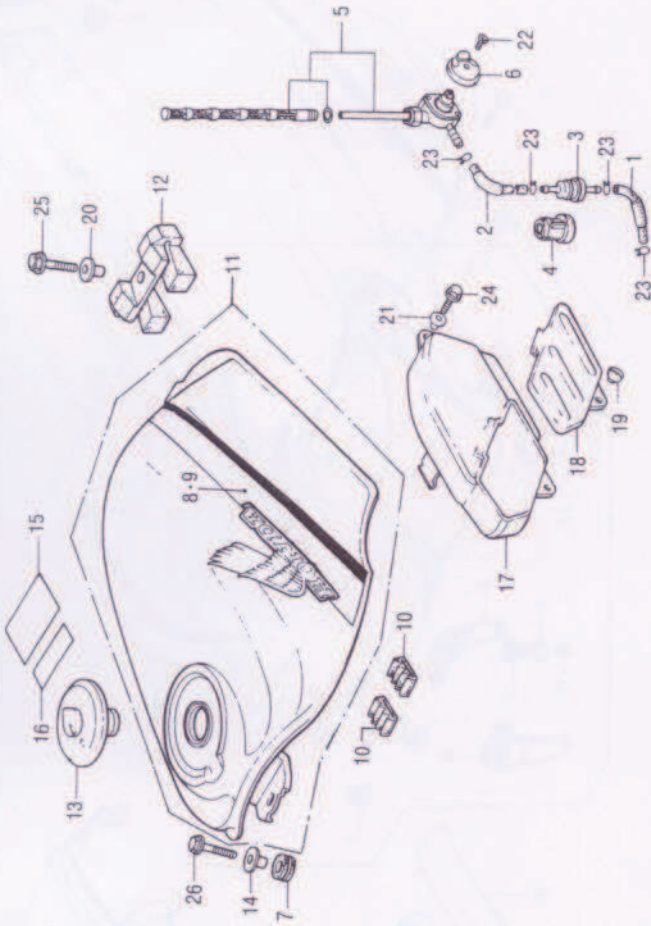


PARTI DA SOSTITUIRE SERVICE ITEM		F.R.T	POS. No.	CODICE PART. No.	DESCRIZIONE	DESCRIPTION	Req. d. O.ly MS 125 Rn	No. MATR. SER. No.	CODICE MERCATO AREA CODE
	RUBINETTO BENZINA/COCK FUEL	0.2	1	16905-KR1-760	TUBO A., BENZINA	TUBE A., FUEL	1		
	SERBATOIO COMPL./TANK FUEL ASSY	0.3	2	16906-KR1-760	TUBO B., BENZINA	TUBE B., FUEL	1		
			3	16910-KR1-760	FILTRO BENZINA	STRAINER COMP., FUEL	1		
			4	16915-GB2-000	SUPPORTO FILTRO BENZINA	SUSP., STRAINER	1		
			5	16950-KR1-762	ASSY RUBINETTO BENZINA	COCK ASSY., FUEL	1		
			6	16963-KR1-760-ZC	ASSY LEVA RUB. BENZINA "TIPO 3"	LEVER ASSY FUEL COCK "TYPE 3"	1		
			7	17245-107-010	GOMMINO ANTIVIBRAZIONE	RUBBER AIR/C. CASE MOUNTH	1		
			8	17506-KR1-660-ZB	ADESIVO DX SERBATOIO "TIPO 2"	STRIPE, R. FUEL TANK "TYPE 2"	1		
			9	17507-KR1-660-ZB	ADESIVO SX SERBATOIO "TIPO 2"	STRIPE, FUEL TANK "TYPE 2"	1		
			10	17516-KR1-760	GOMMINO LATERALE SERBATOIO	CUSH., FUEL TANK SIDE	2		
			11	17520-KR1-305-ZB	ASSY SERBATOIO BENZINA *NH-138*	TANK SUB ASSY., FUEL *NH-138*	1		
			12	17613-KR1-760	GOMMINO POST. SERBATOIO	CUSHION FUEL TANK REAR	1		
			13	17620-460-067	TAPPO SERBATOIO COMP.	CAP COMP., FUEL FILLER	1		
			14	61104-422-000	COLLARINO	COLLAR, SETTING	1		
			15	87512-KR1-760-ZA	ADESIVO ACCESSORI E CARICO *NH-1*	MARK ACCESS. LOAD CAUTION *NH-1*	1		
			16	87560-383-900-ZA	DECAL INVITO ALLA PRUDENZA *NH-1*	MARK, DRIVE CAUTION *NH-1*	1		
			17	89020-KR1-760	SCATOLA PORTA OGGETTI COMP.	BOX, COMP. GLOVE	1		
			18	89022-KR1-760	COPERCHIO SCATOLA PORTA OGGETTI	LID, GLOVE BOX	1		
			19	90302-KR1-860	DADO SPECIALE 6 mm	NUT, SPECIAL 6 mm	1		
			20	90324-MA1-000	COLLARINO	COLLAR F/TANK MT.	1		
			21	90522-028-000	COLLARINO	COLLAR, CHAIN CASE SETTING	1		
			22	93600-05008-0A	VITE T.S.P. 5x8	SCREW FLAT 5x8	1		
			23	95002-02100	CLIP, B10 TUBO	CLIP, B10 TUBE	2		
			24	95700-06012-00	VITE TESTA ESAG. FLANG. 6x12	BOLT FLANGE 6x12	1		
			25	95700-08025-00	VITE TESTA ESAG. FLANG. 8x25	BOLT FLANGE 8x25	1		



# F-13

Serbatoio carburante  
Fuel tank

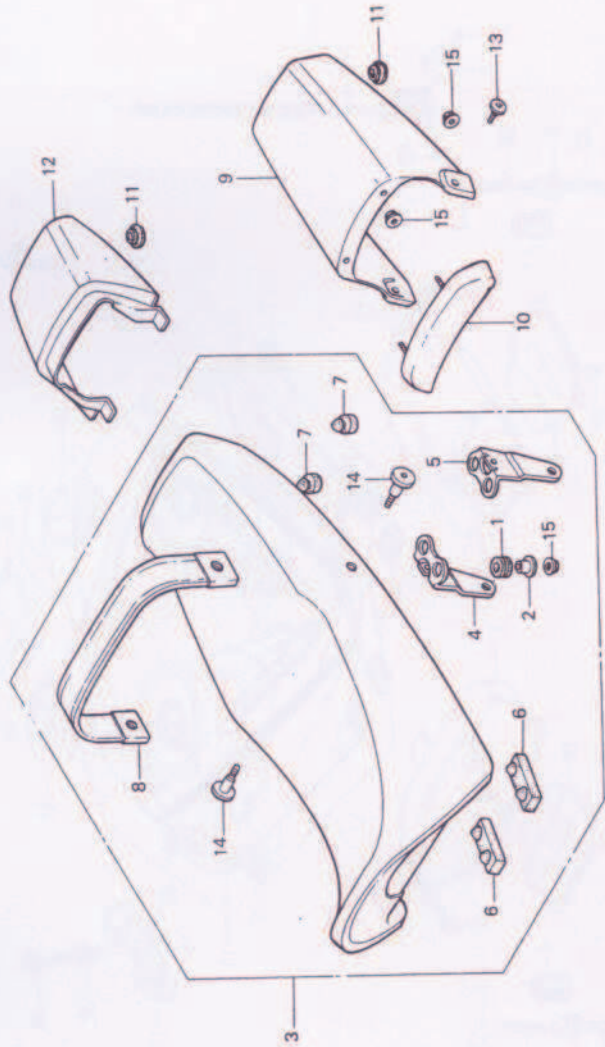


PARTI DA SOSTITUIRE SERVICE ITEM	F.R.T.	POS. No.	CODICE PART. No.	DESCRIZIONE	DESCRIPTION	Req. d. O.ly. O.ia Rich. NS 125 Rk	No. MATR. SER. No.	CODICE MERCATO AREA CODE
	26	96000-06022-00	VITE TESTA ESAG. FLANG. 6x22	BOLT FLANGE SH. 6x22		1		

**F 2**

**F-14**

Sella  
Seat

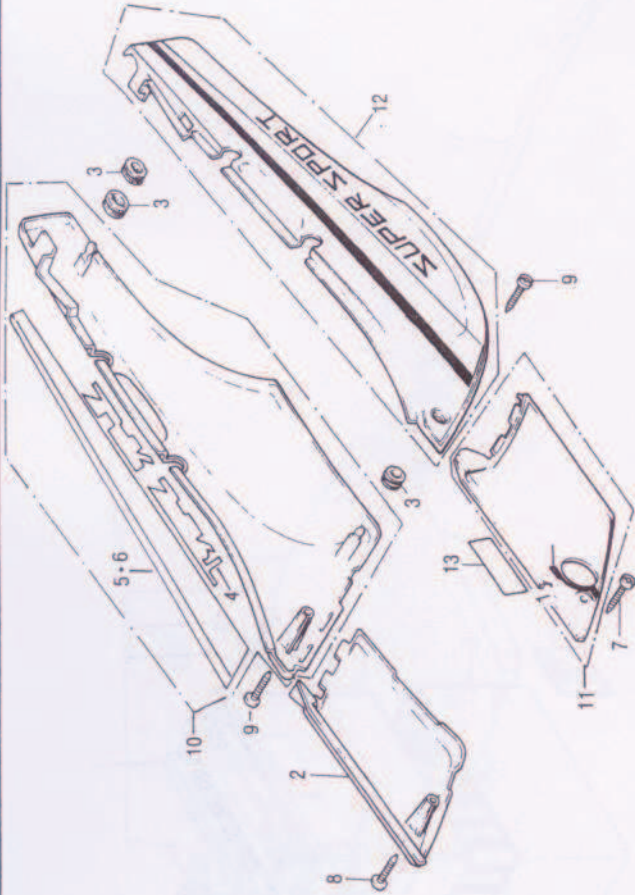


PARTI DA SOSTITUIRE SERVICE ITEM		F.R.T	POS. No.	CODICE PART. No.	DESCRIZIONE	DESCRIPTION	Req.d. O.ly O.là Rich. NS 125 R <sub>h</sub>	No. MATR. SER. No.	CODICE MERCA AREA CODE
SELLA COMPL./SEAT ASSY (Inclusi relativi componenti/incl relative part)		0.1	1	17245-107-010	GOMMINO ANTIVIBRAZIONE	RUBBER AIR/C. CASE MOUNTH	4		
			2	61104-357-000	COLLARINO PARAF. ANT.	COLLAR, FR FENDER	4		
			3	77200-KR1-760-ZA	SELLA COMP. "TIPO 1"	SEAT ASSY., DOUBLE "TYPE 1"	1		
			4	77202-KR1-760	STAFFA DX POST. SELLA	STAY, R. SEAT	1		
			5	77203-KR1-760	STAFFA SX POST. SELLA	STAY L., SEAT	1		
			6	77205-KG1-920	GOMMINO DI APPOGGIO B.	RUBBER B SEAT SETTING	2		
			7	77206-GFO-000	GOMMINO SELLA	RUBBER, SEAT CUSH.	2		
			8	77210-KR1-760-ZA	CINGHIA SELLA COMP. "TIPO 1"	BELT COMP., SEAT "TYPE 1"	1		
			9	77350-KR1-810	CODINO SELLA	COWL, SINGLE SEAT	1		
			9	77350-KR1-810-ZA	CODINO SELLA "TIPO 1"	COWL, SINGLE "SEAT TYPE 1"	1		
			10	77360-KR1-810-ZA	RETRO SELLA COMP. "TIPO 1"	SEAT BACK COMP. "TYPE 1"	1		
			11	83551-GF4-000	GOMMINO COFANETTO	GROMMET, SIDE COVER	2		
			12	83700-KR1-760-ZA	COPERCHIO POST. "NH-138"	COVER REAR "NH-138"	1		
			13	90112-MC7-000	VITE SPECIALE OPZIONALE	SCREW, FAIRING SET OPTIONAL	2		
			14	90146-KR1-760	VITE SPECIALE	SCREW, BAND SETTING	2		
			15	94050-06000	DADO FLANGIATO 6 mm	NUT FLANGE 6 mm	6		

**F 3**

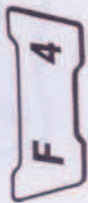
# F-15

Cofanetti laterali  
Side cover



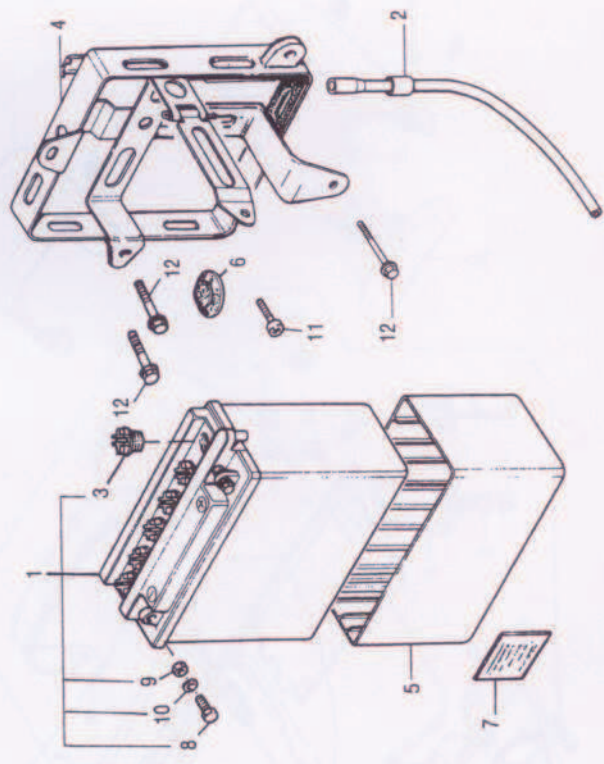
**PARTI DA SOSTITUIRE  
SERVICE ITEM**

F.R.T	POS. No.	CODICE PART. No.	DESCRIZIONE	DESCRIPTION	Req.d. Qty	0.à Rich. NS 125 RII	No. MATR. SER. No.	CODICE MERCATO AREA CODE
	1	16970-KR1-860-ZB	MARCHIO RUBINETTO BENZ. "TIPO 2"	MARK FUEL TANK "TYPE 2"	1			
	2	83520-KR1-305-ZB	ASSY BAULETTO DX *NH-105*	COVER SUB ASSY, R. SIDE *NH-105*	1			
	3	83551-300-000	GOMMINO COFANETTO	GROMET AIR/C CASE	4			
	4	83551-KR1-660-ZB	MARCHIO COFANETTO POST. "TIPO 2"	MARK, REAR SIDE COVER. "TYPE 2"	2			
	5	83552-KR1-660-ZB	ADESIVO COF. DX POST. "TIPO 2"	STRIPE, R. RR. S/C "TYPE 2"	1			
	6	83554-KR1-660-ZB	ADESIVO COF. SX POST. "TIPO 2"	STRIPE, L. RR. S/C "TYPE 2"	1			
	7	83555-KR1-760	VITE SPECIALE COFANETTO	LATCH, SIDE COVER	1			
	8	83556-KR1-760	VITE SPECIALE COFANETTO DX	LATCH, R. SIDE COVER	1			
	9	83557-KR1-760	VITE SPECIALE COFANETTO POST.	LATCH, RR. SIDE COVER	2			
	10	83570-KR1-305-ZB	ASSY COFANETTO DX POST. *NH-138*	COVER SUB ASSY SIDE RR. *NH-138*	1			
	11	83620-KR1-305-ZB	ASSY BAULETTO SX *NH-105*	COVER SUB ASSY L. SIDE *NH-105*	1			
	12	83670-KR1-305-ZB	ASSY COFAN SX POST. *NH-138*	COVER SUB ASSY R. SIDE RR *NH-138*	1			
	13	87507-383-900	TARGHETTA ISTRUZ. FILTRO	MARK, CAUTION AIR/C	1			



# F-16

Batteria  
Battery



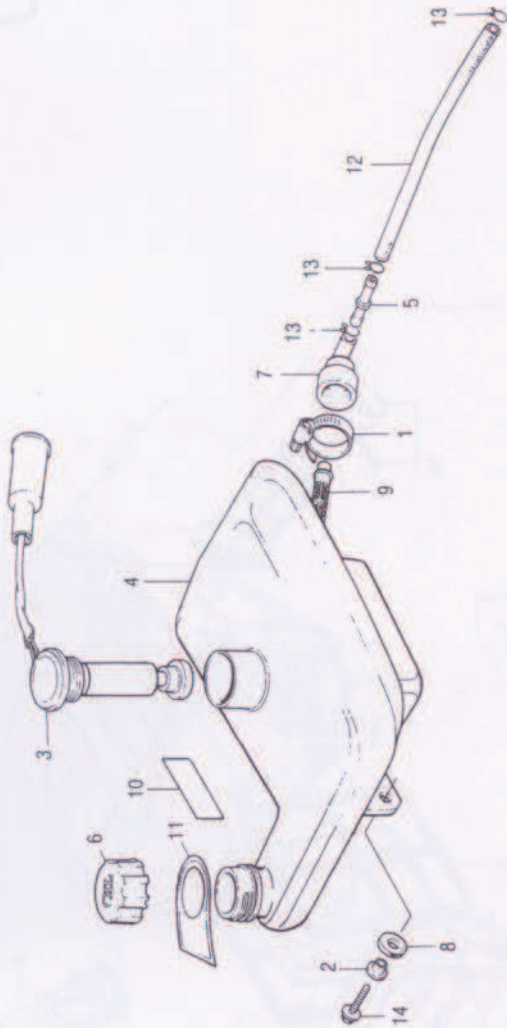
PARTI DA SOSTITUIRE SERVICE ITEM	F.R.T.	POS. No.	CODICE PART. No.	DESCRIZIONE	DESCRIPTION	Req. d. O.ly NS 125 R1a	No. MATR. SER. No.	CODICE MERCATO AREA CODE
BATTERIA/BATTERY	0.1	1	31500-GB5-681	BATTERIA YB5L-B	BATTERY YB5L-B	1		
PORTA BATTERIA/TRAY ASSY BATTERY	0.2	2	31502-KR1-760	TUBO SFIATO BATTERIA	TUBE BAT. BREATHER	1		
		3	31505-413-950	TAPPO BATTERIA	FILLING, PLUG	6		
		4	50320-KR1-760	PORTA BATTERIA ASSY	TRAY ASSY., BATTERY	1		
		5	50327-KK4-000	SCATOLA BATTERIA	CUSHION, BATTERY	1		
		6	83618-323-000	GOMMINO BATTERIA	RUBBER, BATTERY BOX	1		
		7	87506-KR1-860	TARGHETTA BATTERIA	MARK, BATTERY CAUTION	1		
		8	90122-187-700	VITE TERMINALE BATTERIA	BOLT BATTERY TERMINAL	2		
		9	90306-383-830	DADO TERMINALE BATTERIA	NUT BATTERY TERMINAL	2		
		10	90501-107-000	RONDELLA TERMINALE BATTERIA	WASHER BATTERY TERMINAL	2		
		11	93500-06010-0A	VITE CAVA A CRUCE 6x10	CREW PAN 6x10	1		
		12	95700-06010-07	VITE TESTA ESAG. FLANG. 6x10	BOLT FLANGE 6x12	3		



**F 5**

# F-17

Serbatoio olio  
Oil tank

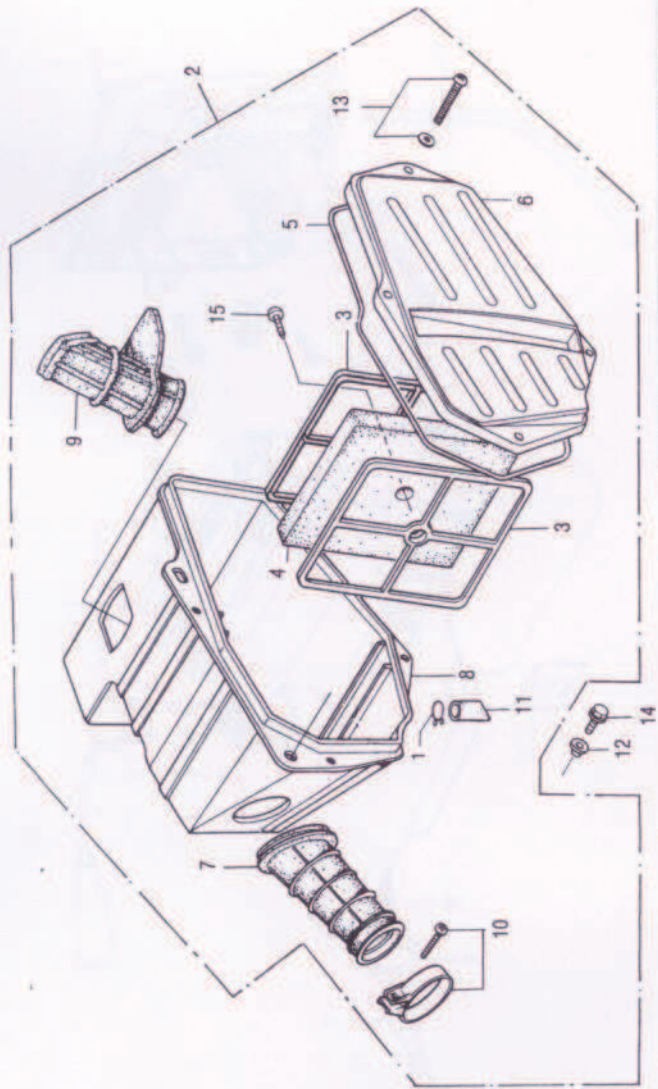


PARTI DA SOSTITUIRE SERVICE ITEM	F.R.T	POS. No.	CODICE PART. No.	DESCRIZIONE	DESCRIPTION	Req.d. Qty NS 125 R <sub>W</sub>	No. MATR. SER. No.	CODICE MERCATO AREA CODE
A LIVELLO OLIO/SWITCH ASSY OIL LEVEL	0.3	1	19506-KR1-600	FASCETTA STRINGITUBO	BAND, TUBE	1		
UBO OLIO/TUBE OIL		2	33713-428-610	COLLARINO FANALINO POST.	COLLAR, TAIL LIGHT	2		
ILTRO TUBO OLIO/SCREEN OIL STRAINER		3	35410-KR1-861	ASSY SPIA LIVELLO OLIO	SW. ASSY., OIL LEVEL	1		
SERBATOIO OLIO/TANK OIL	0.4	4	55100-KR1-860	SERBATOIO OLIO	TANK, OIL	1		
		5	55102-166-000	GIUNTO TUBO OLIO	GIUNTO OIL TUBE	1		
		6	55105-GK8-000	TAPPO OLIO	CAP ASSY., OIL	1		
		7	55107-KE1-000	GIUNTO TUBO OLIO	JOINT, OIL STRN.	1		
		8	55108-KR1-760	GOMMINO SERBATOIO OLIO	RUBBER, OIL TANK SET	2		
		9	55121-166-000	FILTRO TUBO OLIO	SCREEN, OIL STRN.	1		
		10	87570-KR1-760	TARGHETTA ISTRUZIONE OLIO	MARK A., OIL CAUTION	1		
		11	87571-KR1-760	TARGHETTA LIVELLO OLIO	MARK, OIL LEVEL	1		
		12	95001-55230-40	TUBO OLIO 5.3 x 230	TUBE, FUEL 5.3 x 230	1		
		13	95002-02100	CLIP, B10 TUBO	CLIP, B10 TUBE	3		
		14	95700-06016-00	VITE TESTA ESAG. FLANG. 6 x 16	BOLT FLANGE 6 x 16	2		

**F 6**

# F-18

Filtro aria  
Air cleaner

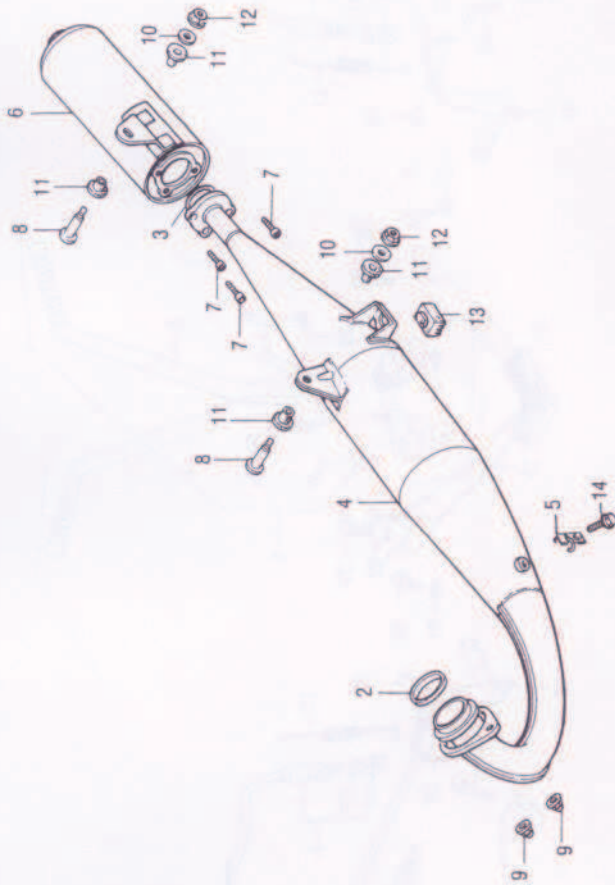


PARTI DA SOSTITUIRE SERVICE ITEM	F.R.T	POS. No.	CODICE PART. No.	DESCRIZIONE	DESCRIPTION	Req.d. 0.ty 0.tà Rich. NS 125 R <sub>iv</sub>	No. MATR. SER. No.	CODICE MERCATO AREA CODE
ELEMENTO FILTRO ARIA/ELEMENT A/C	0.2	1	15772-292-010	CLIP TUBO SFIATO	CLIP BREATHER TUBE	1		
SUPPORTO FILTRO ARIA/HOLDER ELEMENT	0.1	2	17200-KR1-761	SCATOLA FILTRO ARIA ASSY	CASE ASSY., AIR/C.	1		
• COPERCHIO FILTRO ARIA/COVER A/C CASE		3	17211-KR1-760	PROTEZIONE FILTRO	HOLDER ELEMENT	2		
COLLETTORE ASPIR./TUBE A/C CONN.	0.4	4	17213-KR1-760	ELEMENTO FILTRANTE	ELEMENT, AIR/C.	1		
SCATOLA FILTRO ARIA/CASE A/C CLEANER	0.5	5	17215-KR1-760	GUARNIZIONE FILTRO ARIA	SEAL, AIR/C. CASE	1		
TUBO ASPIRAZIONE/DUCT A/C INLET	0.3	6	17220-KR1-760	COPERCHIO FILTRO ARIA	COVER AIR/C. CASE	1		
		7	17222-KR1-760	COLLETTORE DI ASPIRAZIONE	TUBE, AIR/C. CONN.	1		
		8	17230-KR1-761	SCATOLA FILTRO ARIA	CASE, AIR/C.	1		
		9	17240-KR1-760	TUBO DI ASPIRAZIONE	DUCT, AIR/C INLET	1		
		10	17255-KR1-761	FASCETTA	BAND, INSULATOR	1		
		11	17358-170-000	TUBO DI SPURGO	TUBE, DRAIN	1		
		12	90522-028-000	COLLARINO	COLLAR, CHAIN CASE SETTING	2		
		13	93891-05025-00	VITE CON RONDELLA 5x25	SCREW WASHER 5x25	4		
		14	93891-06012-00	VITE CON RONDELLA 6x12	BOLT WASHER 6x12	2		
		15	93901-14020	VITE AUTOFILETTANTE 4x6	SCREW TAPPING 4x6	1		



# F-19

Silenziatore - tubo di scarico  
Exhaust muffler - pipe exhaust

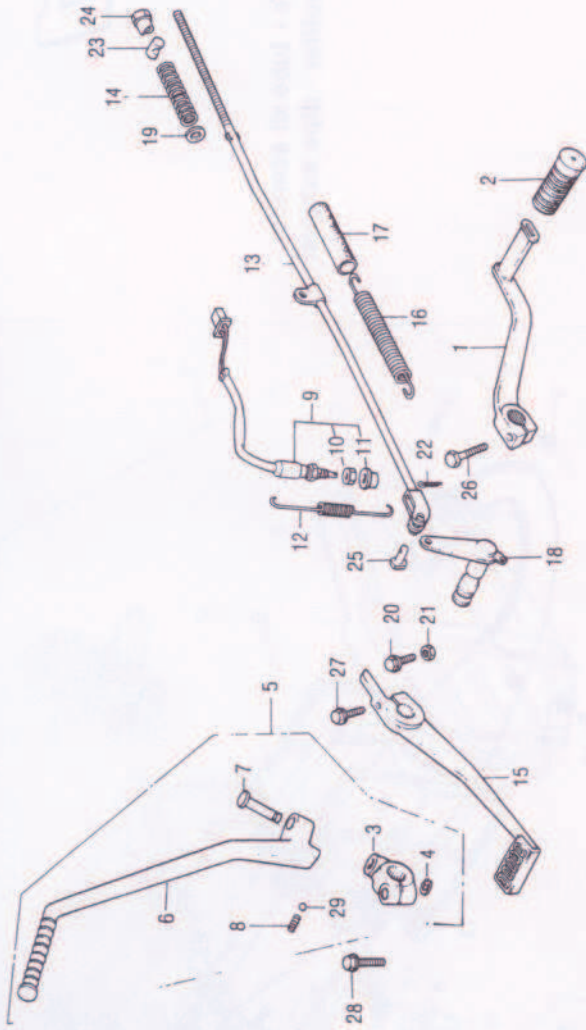


PARTI DA SOSTITUIRE SERVICE ITEM	F.R.T.	POS. No.	CODICE PART. No.	DESCRIZIONE	DESCRIPTION	Req. d. Q.ty NS 125 Rlt	No. MATR. SER. No.	CODICE MERCATO AREA CODE
SILENZIATORE/MUFFLER EXHAUST ASSY	0.1	1	1800A-KR1-760	ASSY SILENZIATORE	MUFFLER ASSY	1		
TUBO SCARICO/PIPE EXHAUST	0.3	2	18291-KE1-010	GUARNIZIONE TUBO DI SCARICO	GASKET, EXHAUST PIPE	1		
		3	18291-166-003	GUARNIZIONE TUBO SCARICO	GASKET EX. PIPE	1		
		4	18300-KR1-760	TUBO DI SCARICO COMP.	MUFFLER COMP.	1		
		5	18308-KR1-760	GUIDA TUBO SFIATO BATTERIA	GUIDE, BATTERY BREATHER TUBE	1		
		6	18310-KR1-760	SILENZIATORE COMP.	SILENCER COMP.	1		
		7	90001-ME5-000	VITE SPECIALE 6 x 14	BOLT SOCKET 6 x 14	3		
		8	90140-KR1-760	VITE SPECIALE	BOLT MUFFLER SET	2		
		9	90304-ME1-670	DADO ESAG. CIECO 8 mm	NUT HEX CAP 8 mm	2		
		10	90524-030-000	RONDELLA PIANA 8 mm	WASHER A, HANDLE HOLDER 8 mm	2		
		11	90802-KK4-000	GOMMINO SILENZIATORE	RUBBER MUFFLER SET	4		
		12	94002-08000-0S	DADO ESAGONALE 8 mm	NUT HEX 8 mm	2		
		13	95011-61000	GOMMINO DI FERMO TIPO A.	STOPPER RUBBER A., STAND	1		
		14	95700-06010-08	VITE TESTA ESAG. FLANG. 6 x 10	BOLT FLANGE 6 x 10	1		



# F-20

**Pedali cambio, freno e messa in moto**  
**Gear pedal, brake pedal and kick stater arm**

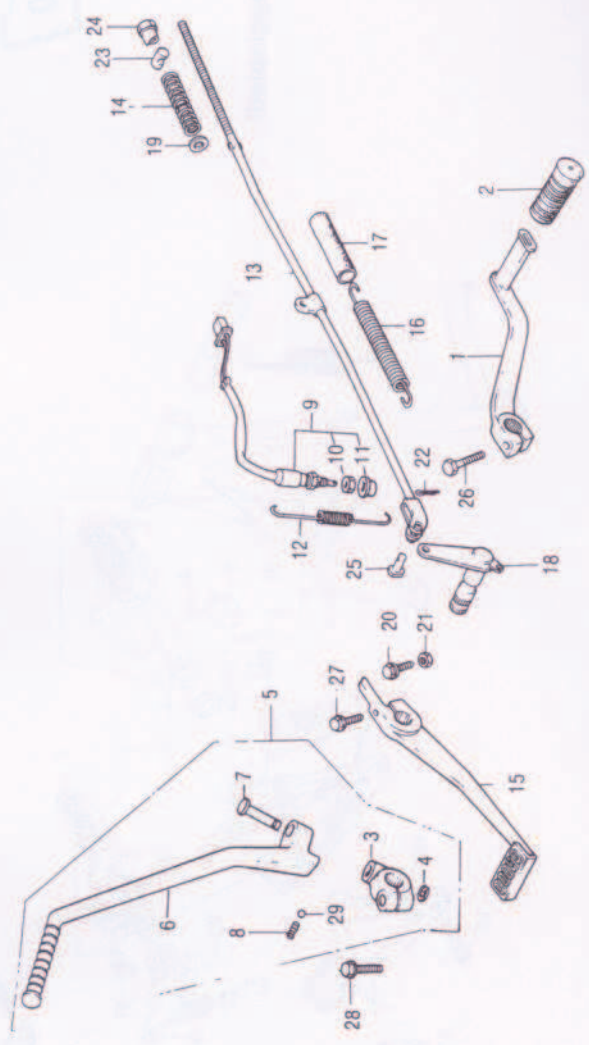


PARTI DA SOSTITUIRE SERVICE ITEM	F.R.T.	POS. No.	CODICE PART. No.	DESCRIZIONE	DESCRIPTION	Req.d. Q.ty	Q.tà Rich. NS 125 Rm	No. MATR. SER. No.	CODICE MERCATO AREA CODE
* PEDALE CAMBIO/PEDAL GEAR CHANGE	0.1	1	24701-KR1-860	PEDALE CAMBIO	PEDAL GEAR CHANGE	1			
* PEDALE MESSA IN MOTO/PEDAL KICK STARTER		2	24781-419-000	GOMMINO PEDALE CAMBIO	RUBBER CHANGE PEDAL	1			
* PEDALE FRENO POST./PEDAL RR. BRAKE		3	28241-KK4-000	GIUNTO PEDALE STARTER	JOINT, KICK ARM	1			
INTERRUTTORE FRENO POST./SWITCH RR. BRAKE	0.3	4	28293-124-000	CLIP DI FERMO	CLIP, KICK STARTER	1			
* TIRANTE FRENO/ROD RR. BRAKE		5	28300-KR1-860	ASSY PEDALE AVVIAMENTO	ARM ASSY., KICK STARTER	1			
* ALBERO PERNO FRENO/SHAFT RR. BRAKE PIVOT	0.6	6	28301-KR1-860	PEDALE AVVIAMENTO	ARM, KICK STARTER	1			
		7	28321-KB1-910	PERNO PEDALE AVVIAMENTO	PIN, KICK STARTER	1			
		8	28333-124-000	MOLLA PEDALE AVVIAMENTO	SPG.KICK STARTER STOPPER	1			
		9	35350-KR1-761	ASSY INTERRUTTORE FRENO POST.	SWITCH ASSY., REAR STOP	1			
		10	35352-MB4-000	DADO DI REGISTRO	NUT, ADJUST	1			
		11	35354-KJ2-000	COPERCHIO SUP. INTERRUTTORE	LOW. COVER, REAR STOP	1			
		12	35357-KR1-600	MOLLA INTERRUTTORE FRENO POST.	SPRING, STOP SWITCH	1			
		13	43451-KR1-760	ASTA TIRANTE FRENO POST.	ROD COMP., REAR BRAKE	1			
		14	43472-KR1-600	MOLLA TIRANTE FRENO	SPRING, BRAKE ROD	1			
		15	46500-KR1-860	PEDALE FRENO COMP.	PEDAL., RR. BRAKE	1			
		16	46514-KR1-600	MOLLA PEDALE FRENO	SPRING, BRAKE PEDAL	1			
		17	46515-KB9-000	TUBO DI PROTEZIONE	TUBE BRK PEDAL SPRING	1			
		18	46515-KR1-860	ALBERO COMP. PERNO FRENO	SHAFT COMP., RR. BRK. PIVOT	1			
		19	90502-KR1-760	RONDELLA TIRANTE FRENO	WASHER BRK ROD	1			
		20	92016-05016-0A	VITE TESTA ESAGONALE 5 x 16	BOLT, HEX 5 x 16	1			
		21	94001-05000-0S	DADO ESAGONALE 5 mm	NUT HEX 5 mm	1			
		22	94201-16120	COPPGLIA 1.6 x 12	PIN SPLIT 1.6 x 12	1			
		23	95015-32001	MOZZOLINO TIRANTE FRENO	JOINT, BRAKE ARM	1			
		24	95015-42000	DADO TIRANTE FRENO	NUT B, ADJUST	1			

**F 9**

**F-20**

**Pedali cambio, freno e messa in moto**  
**Gear pedal, brake pedal and kick stater arm**

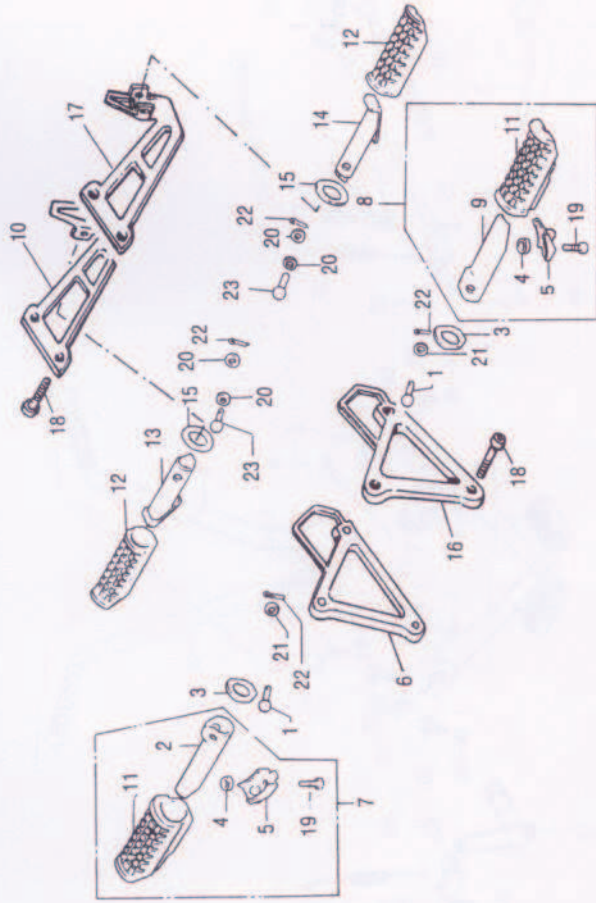


PARTI DA SOSTITUIRE SERVICE ITEM	F.R.T.	POS. No.	CODICE PART. No.	DESCRIZIONE	DESCRIPTION	Req.d. Q.ty. d.tà Rich. NS 125 R <sub>h</sub>	No. MATR. SER. No.	CODICE MERCATO AREA CODE
		25	95015-52000	PERNO TIRANTE FRENO	PIN B. JOINT	1		
		26	95700-06020-07	VITE TESTA ESAG. FLANG. 6 x 20	BOLT FLANGE 6 x 20	1		
		27	95700-06025-07	VITE TESTA ESAG. FLANG. 6 x 25	BOLT FLANGE 6 x 25	1		
		28	95700-08022-00	VITE TESTA ESAG. FLANG. 8 x 22	BOLT FLANGE 8 x 22	1		
		29	96211-08000	SFERA DI ACCIAIO 6.25	BALL STEEL 6.25	1		

**F 10**

**F-21**

**Pedane poggiapiedi  
Step**

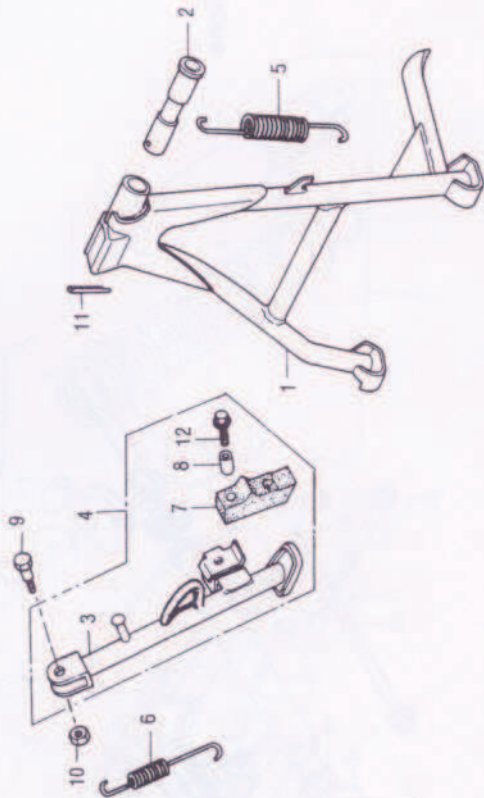


PARTI DA SOSTITUIRE SERVICE ITEM	F.R.T	POS. No.	CODICE PART. No.	DESCRIZIONE	DESCRIPTION	Req.d. 0.ty NS 125 Rii	No. MATR. SER. No.	CODICE MERCATO AREA CODE
STAFFA, PEDANA DX./BAR R. STEP (compresi i particolari/incl relative part)	0.1	1	50603-033-000	PERNO PEDANE ANT.	PIN, STEP BAR JOINT	2		
• STAFFA, PEDANA SX./BAR, L. STEP		2	50612-KE8-000	STAFFA ATT. PEDANA DX P.P.	BAR, R. M. STEP	1		
(compresi i particolari/incl relative part)		3	50614-KE8-000	PIASTRINA POGGIAPIEDI	PLATE, M. STEP SIDE	2		
• SUPPORTO, DX. P.P. POST./BAR R. PILLION STEP (compresi i particolari/incl relative part)		4	50618-KE8-000	COLLARINO 6,5x11x3	COLLAR 6.5x11x3	2		
• SUPPORTO, SX. P.P. POST./BAR L. PILLION STEP		5	50619-KR1-760	PIASTRINA DI CHIUSURA P.P.	PLATE, M. STEP LOWER	2		
• SUPPORTO, SX. P.P. POST./BAR L. PILLION STEP		6	50620-KR1-860	SUPPORTO P.P. ANT. DX	HOLDER, R. MAIN STEP	1		
		7	50630-KR1-860	PEDANA P.P. ANT. DX COMP.	BAR ASSY., R. MAIN STEP	1		
		8	50640-KR1-860	PEDANA P.P. ANT. SX COMP.	BAR ASSY., L. MAIN STEP	1		
		9	50643-KE8-000	STAFFA ATT. PEDANA SX P.P.	BAR, L. M. STEP	1		
		10	50650-KR1-860	SUPPORTO P.P. POST. DX	HOLDER R. PILLION STEP	1		
		11	50661-KE7-000	GOMMINO PEDANA ANT.	RUB., M. STEP	2		
		12	50710-KE8-000	GOMMINO PEDANA	RUBBER P. STEP	2		
		13	50711-KE8-000	SUPPORTO DX P.P. POST.	BAR, R. P. STEP	1		
		14	50712-KE8-000	SUPPORTO SX P.P. POST.	BAR, L. P. STEP	1		
		15	50715-KE8-000	RONDELLA POGGIAPIEDI	PLATE, P. STEP SIDE	2		
		16	50720-KR1-860	SUPPORTO P.P. ANT. SX	HOLDER, L. MAIN STEP	1		
		17	50750-KR1-860	SUPPORTO P.P. POST. SX	HOLDER L. PILLION STEP	1		
		18	90142-ME5-000	VITE A BRUGOLA 8x22	BOLT SOCKET 8x22	8		
		19	92000-06012-0A	VITE TESTA ESAGONALE 6x12	BOLT HEX 6x12	2		
		20	94101-06000	RONDELLA PIANA 6 mm	WASHER PLAIN 6 mm	4		
		21	94102-08700	RONDELLA PIANA 8 mm	WASHER PLAIN 8 mm	2		
		22	94201-16150	COPPIGLIA 1.6x15	PIN SPLIT 1.6x15	4		
		23	95015-83000	PERNO PEDANA P.P. POST	PIN C., P. STEP	2		

**F 11**

**F-22**

**Cavalletti  
Stands**

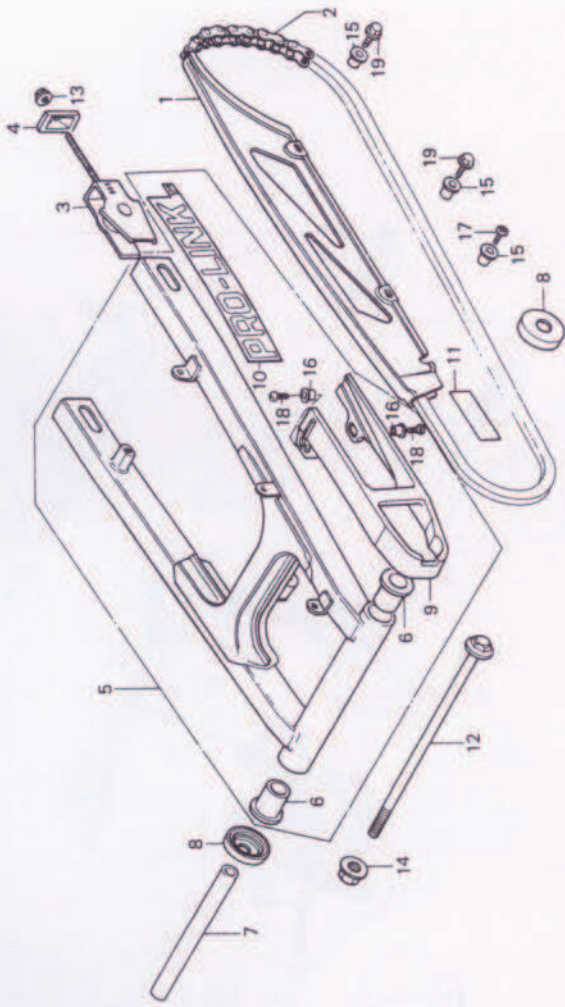


PARTI DA SOSTITUIRE SERVICE ITEM	F.R.T	POS. No.	CODICE PART. No.	DESCRIZIONE	DESCRIPTION	Req.d. Q.ty NS 125 Rtt	Q.tà Rich.	No. MATR. SER. No.	CODICE MERCATO AREA CODE
CAVALLETTO PRINCIPALE/STAND MAIN	0.4	1	50500-KR1-760	CAVALLETTO PRINCIPALE COMP.	STAND COMP., MAIN	1			
CAVALLETTO LATERALE/STAND SIDE	0.2	2	50526-KR1-760	PERNO ROTAZIONE CAVALLETTO	SHAFT, MAIN STAND PIVOT	1			
MOLLA CAVALLETTO PRINC./SPRING STAND MAIN	0.1	3	50530-KR1-760	CAVALLETTO LATERALE COMP.	STAND COMP., SIDE	1			
CAVALLETTO LAT. /SPRING STAND SIDE	0.1	4	50540-KR1-760	ASSY CAVALLETTO LATERALE	BAR ASSY, SIDE STAND	1			
		5	50541-KR1-760	MOLLA CAVALLETTO PRINC. G	SPRING G, MAIN STAND	1			
		6	50542-KR1-760	MOLLA CAVALLETTO LAT. D	SPRING D, SIDE STAND	1			
		7	50548-383-920	GOMMINO LATERALE	RUBBER STAND	1			
		8	50549-383-920	COLLARINO	COLLAR STAND RUBBER SET	1			
		9	90107-GN1-000	VITE CAVALLETTO LATERALE	SCREW, SIDE STAND PIVOT	1			
		10	90304-GE8-003	DADO PERNO CAVALLETTO	NUT AXLE	1			
		11	94201-30250	COPPIGLIA 3,0	PIN SPLIT 3,0	1			
		12	95700-06028-07	VITE TESTA ESAG. FLANG. 6 x 28	BOLT FLANGE 6 x 28	1			

**F 12**

## F-23

**Forcellone catena trasmissione**  
**Rear fork · chain drive**



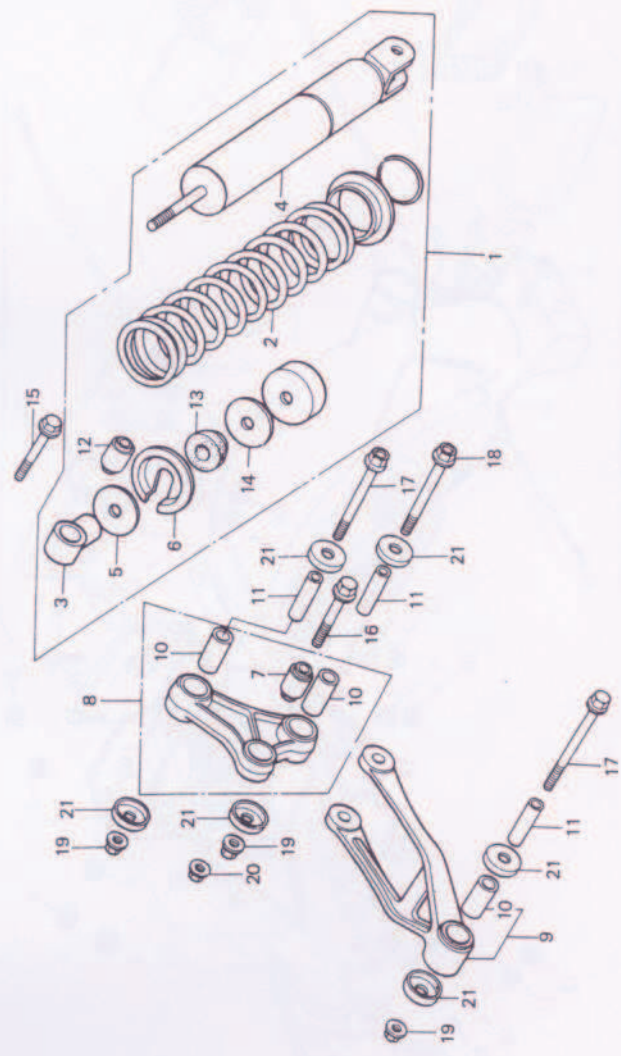
PARTI DA SOSTITUIRE SERVICE ITEM	F.R.T	POS. No.	CODICE PART. No.	DESCRIZIONE	DESCRIPTION	Req. d. O.ly NS 125 Rfr	No. MATR. SER. No.	CODICE MERCATO AREA CODE
COPRICATENA/CASE DRIVE CHAIN	0.1	1	40510-KR1-760	COPRICATENA	CASE, DRIVE CHAIN	1		
CATENA TRASM./CHAIN DRIVE	0.6	2	40530-KR1-761	CATENA TRASSMISS. 135RA-106LE	CHAIN, DRIVE 520 135RA-106LE	1		
• DISTANZIALE FORCEL./COLLAR RR. FORK		3	40543-KR1-600	TIRANTE TENDICATENA TRASM.	ADJUSTER, CHAIN	2		
• SLITTA CATENA/SLIDER CHAIN		4	40546-KR1-760	COPERCHIO CHIUSURA FORCELLONE	CAP, REAR FORK END	2		
TIRANTE TENDICATENA/ADJUSTER CHAIN	0.2	5	52100-KR1-860-ZA	ASSY FORCELLONE POST. *NH-142 M-U*	FORK ASSY., RR. *NH-142 M-U*	1		
FORCELLONE POST./FORK, ASSY RR.	0.8	6	52108-KE5-003	DISTANZIALE FORCELLONE POST.	BUSH, REAR FORK	2		
BOCCOLA FORCEL./BUSH RR. FORK PIVOT	0.9	7	52141-KE5-000	DISTANZIALE CENTRALE FORCELL.	COLLAR REAR FORK CENTER	1		
(una o tutte/one or all)		8	52144-GE2-003	PARAPOLVERE FORCELLONE POST.	CAP, RR. FORK DUST SEAL	2		
		9	52171-KR1-760	SLITTA CATENA	SLIDER CHAIN	1		
		10	87121-KR1-860	ADESIVO PRO-LINK	EMB. RR. FORK	1		
		11	87505-KR1-760	DECAL PRESSIONE PNEUMATICI	MARK, TIRE CAUTION	1		
		12	90121-KR1-760	PERNO FORCELLONE	BOLT, REAR FORK PIVOT	1		
		13	90301-473-003	DADO 6 mm	NUT U 6 mm	2		
		14	90305-GE8-003	DADO PERNO RUOTA	NUT FLANGE 14 mm	1		
		15	90512-422-000	COLLARINO	WASHER, CHAIN CASE SETTING	3		
		16	90556-044-000	COLLARINO PARAFANGO	WASH. FENDER SETTING	2		
		17	93500-06010-OA	VITE CAVA A CROCE M6x10	SCREW PAN 6x10	1		
		18	93901-26110	VITE AUTOFILETTANTE 6x12	SCREW TAPPING 6x12	2		
		19	96000-06010-07	VITE TESTA ESAG. FLANG. 6x10	BOLT FLANGE SH. 6x10	2		



**F 13**

**F-24**

**Ammortizzatore posteriore**  
**Rear cushion**



PARTI DA SOSTITUIRE SERVICE ITEM	F.R.T	POS. No.	CODICE PART. No.	DESCRIZIONE	DESCRIPTION	Req.d. 0.1y 0.1à Rich. NS 125 Rr.	No. MATR. SER. No.	CODICE MERCATO AREA CODE
AMMORTIZZATORE POST./CUSCHION ASSY RR. .... 0.4		1	52400-KR1-761	ASSY AMMORTIZZATORE POST.	CUSHION ASS, REAR	1		
BUSSOLA INFER./BUSH DAMPER LOWER		2	52401-KR1-761	MOLLA PORTANTE	SPRING, RR. CUSHION	1		
LANCIERE COMPL./ARM ASSY	0.3	3	52403-KR1-761	GIUNTO SUP. AMMORTIZZ. POST.	JOINT COMP., UP.	1		
BIELLETTA COMPL./ROD ASSY		4	52410-KR1-761	CORPO COMP AMMORT. POST.	DAMPER COMP., REAR	1		
BOCCOLA/BUSH		5	52427-KR1-761	RONDELLA CENTRAGGIO MOLLA	WASHER, SPRING STOPPER	1		
BUSSOLA/COLLAR		6	52428-KR1-761	GHIERA SUP PER MOLLA	STOPPER, SPRING UP.	1		
		7	52451-GE2-000	SILENT-BLOCK, PRO-LINK	BUSH, DAMPER LOWER	1		
		8	52460-KR1-760	ASSY BILANCIERE SOSP. PROGR.	ARM ASSY, CUSHION	1		
		9	52470-KR1-760	ASSY BIELLETTA SOSP. PROGR.	ROD ASSY, CUSHION CONN.	1		
		10	52472-KK4-003	BOCCOLA	BUSH, CUSH. CONN.	3		
		11	52473-KK4-000	BOCCOLA	COLLAR, CONN. ROD PIVOT	3		
		12	52485-KR1-761	SILENT-BLOCK	BUSH, DAMPER	1		
		13	52517-KR1-761	GOMMONE PARACOLPI	RUBBER STOPPER	1		
		14	52518-KR1-761	RONDELLA IN NYLON	WASHER STOPPER RUBBER	1		
		15	90131-MG3-000	VITE FLANGIATA 8x40	BOLT FLANGE 8x40	1		
		16	90154-KK4-000	VITE FLANGIATA 8x48	BOLT FLANGE 8x48	1		
		17	90157-KR1-760	VITE FLANGIATA 10x65	BOLT FLANGE 10x65	2		
		18	90158-MG3-000	VITE FLANGIATA 10x70	BOLT, FLANGE 10x70	1		
		19	90304-GE8-003	DADO M10	NUT M10	3		
		20	90309-KF0-003	DADO FLANGIATO 8 mm	NUT FLANGE 8 mm	1		
		21	91262-GE2-003	PARAPOLVERE	SEAL, CUSH. ARM PIVOT	6		
		21	91262-GE2-005	PARAPOLVERE	SEAL, CUSH. ARM PIVOT	6		

**F 14**

**F-25**

Parafango posteriore  
Rear fender

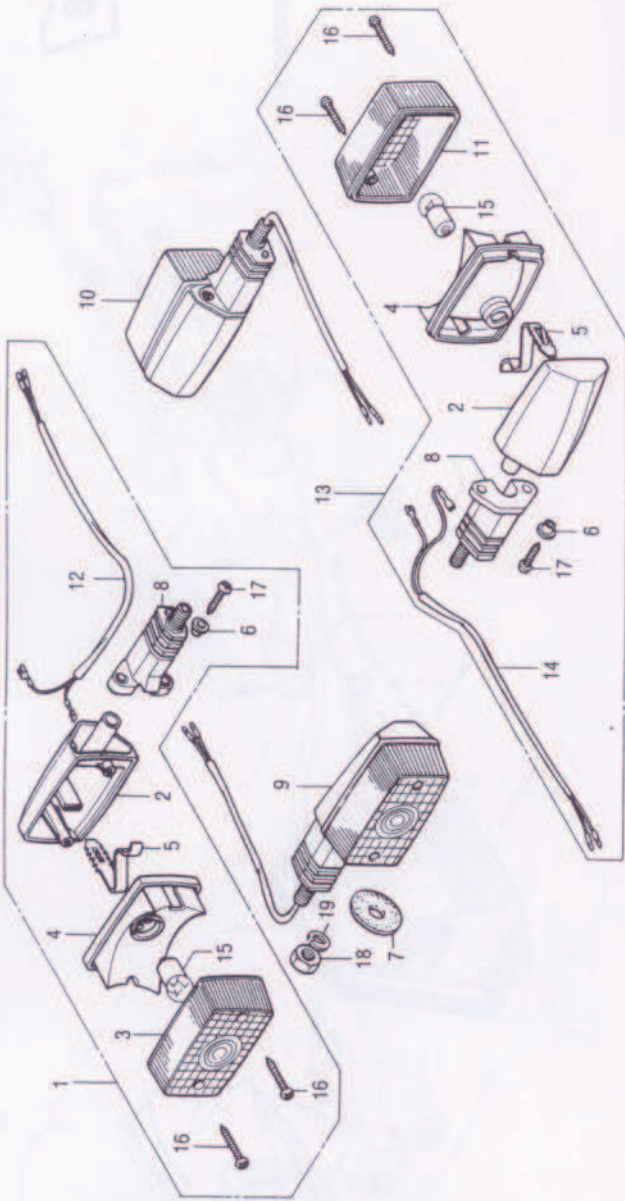


PARTI DA SOSTITUIRE SERVICE ITEM	F.R.T	POS. No.	CODICE PART. No.	DESCRIZIONE	DESCRIPTION	Req.d. Q.ty 0.1a Rich. MS 125 R <sub>H</sub>	No. MATR. SER. No.	CODICE MERCATO AREA CODE
PARAFANGO POST. A/FENDER A RR.	0.4	1	33713-428-610	COLLARINO FANALINO POST.	COLLAR TAIL LIGHT	2		
PARAFANGO POST. B/FENDER B RR.	0.3	2	33741-KR1-761	DIFFUSORE	REFLEX REFLECTOR	1		
PORTA TARGA/BRACKET NBR. PLATE	0.1	3	50142-437-970	GOMMINO COFANETTO	GROMMET, SIDE COVER	2		
		4	61103-357-000	GOMMINO	GROMMET REAR FENDER	3		
		5	77302-124-000	RONDELLA PIANA	WASHER SEAT MOUNTH	3		
		6	80100-KR1-760	PARAFANGO POST. A	FENDER A, REAR	1		
		7	80101-KR1-860	PARAFANGO POST. B	FENDER B, REAR	1		
		8	80110-KR1-760	STAFFA IND. DIREZ. POST.	BRACKET, RR. WINKER	1		
		9	84701-KR1-760	PORTA TARGA	BRKT. NUMBER PLATE	1		
		10	90310-KR1-761	DADO SPECIALE	NUT SPEED	2		
		11	90522-028-000	COLLARINO	COLLAR, CHAIN CASE SETTING	3		
		12	90554-240-000	COLLARINO	WASHER B, CHAIN CASE SETTING	2		
		13	94050-06000	DADO FLANGIATO 6 mm	NUT FLANGE 6 mm	8		
		14	94050-12000	DADO FLANGIATO 12 mm	NUT FLANGE 12 mm	2		
		15	95700-06012-00	VITE TESTA ESAG. FLANG. 6x12	BOLT FLANGE 6x12	5		
		16	95700-06018-00	VITE TESTA ESAG. FLANG. 6x18	BOLT FLANGE 6x18	2		

**F 15**

# F-26

Indicatori di direzione  
Winker

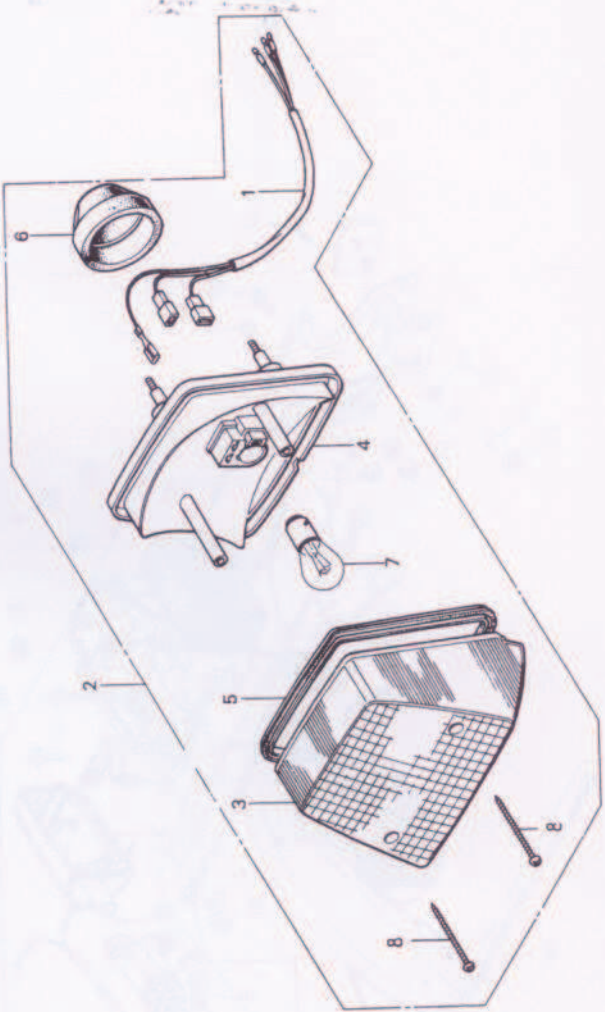


PARTI DA SOSTITUIRE SERVICE ITEM	F.R.T.	POS. No.	CODICE PART. No.	DESCRIZIONE	DESCRIPTION	Req. d. Q.ty NS 125 Rn	No. MATR. SER. No.	CODICE MERCATO AREA CODE
CATATORE DIREZIONE/WINKER SET	0,2	1	33400—KR1—860	ASSY IND. DIREZ. ANT. DX	WINKER ASSY R. FR.	1		
0,1 per ognuno/add 0,1 for each		2	33401—GJ3—601	CORPO IND. DIREZIONE	BASE WINKER	4		
presi i particolari/incl. relative part)		3	33402—GJ3—611	VETRO IND. DIREZ. ANT.	LENS FR. WINKER	2		
IPADINA/BULB	0,1	4	33403—GJ4—711	DIFFUSORE	REFLECTOR	4		
o tutte/one or all)		5	33406—GJ4—711	LAMINA DI CONTATTO	TOUCH PLATE WINKER	4		
		6	33411—GJ3—601	COLLARINO 4,5 mm	COLLER 4,5 mm	8		
		7	33415—KR1—860	GOMMINO IND. DIREZ. ANT.	GROMMET, FR. WINKER	2		
		8	33441—KR1—761	STAFFA IND. DIREZ.	STAY WINKER	4		
		9	33450—KR1—860	ASSY IND. DIREZ. ANT. SX	WINKER ASSY L. FR.	1		
		10	33600—KR1—600	ASSY IND. DIREZ. POST. DX	WINKER ASSY R. RR.	1		
		11	33602—GJ3—611	VETRO IND. DIREZ. POST.	LENS RR. WINKER	2		
		12	33610—KR1—601	CAVO COMP. IND. DIREZ. DX	CORD COMP. R. WINKER	2		
		13	33650—KR1—600	ASSY IND. DIREZ. POST. SX	WINKER ASSY L. RR.	1		
		14	33660—KR1—601	CAVO COMP. IND. DIREZ. SX	CORD COMP. L. WINKER	2		
		15	34907—415—751	LAMPADINA IND. DIREZ. 12V-10W	WINKER BULB	4		
		16	90103—KR1—600	VITE AUTOFILETTANTE 3x30	SCREW TAPPING 3x30	8		
		17	90156—GJ3—600	VITE AUTOFILETTANTE 4x16	SCREW TAPPING 4x16	8		
		18	94001—12000—0S	DADO ESAGONALE 12 mm	NUT HEX 12 mm	2		
		19	94111—12000	RONDELLA ELASTICA 12 mm	WASHER SPRING 12 mm	2		

**F 16**

**F-27**

Fanalino posteriore  
Tail light

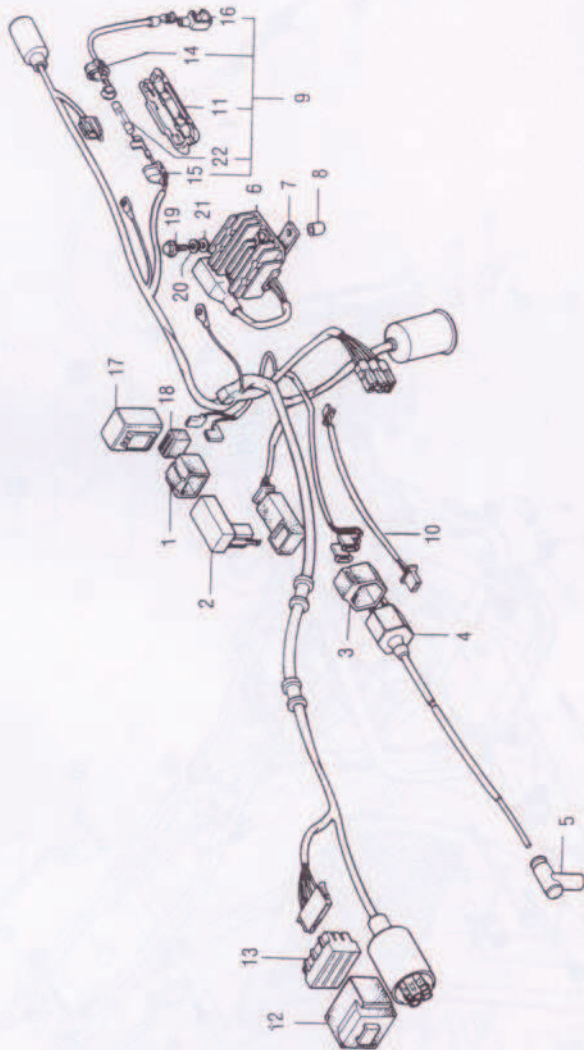


PARTI DA SOSTITUIRE SERVICE ITEM	F.R.T	POS. No.	CODICE PART. No.	DESCRIZIONE	DESCRIPTION	Req.d. Qty	0.1a Rich. NS 125 R <sub>h</sub>	No. MATR. SER. No.	CODICE ME AREA C
CAVO FANALINO/CORD TAILLIGHT	0.2	1	32103-KR1-761	CAVO COMP. FANALINO POST.	CORD ASSY., TAIL LIGHT	1			
• FANALINO POST./TAILLIGHT ASSY		2	33701-KR1-761	FANALINO POST. COMP.	UNIT TAIL LIGHT	1			
BASE FANALINO POST./BASE TAILLIGHT	0.3	3	33702-KR1-761	COPRILAMPADA FANALINO POST.	LENS COMP., TAIL LIGHT	1			
LAMPADINA/BULB	0.1	4	33706-KR1-761	BASE FANALINO POST.	BASE TAIL LIGHT	1			
		5	33709-KR1-761	GUARNIZIONE VETRO	PACKING TAIL LIGHT	1			
		6	33780-KR1-761	CAPPUCCIO DI PROTEZIONE	COVER RUBBER	1			
		7	34911-634-611	LAMPADINA 12V 21/5W	BULB, 12V 21/5W	1			
		8	93901-24820	VITE AUTOFILETTANTE 4x35	SCREW TAPPING 4x35	2			



# F-28

Cablaggio  
Wire harness

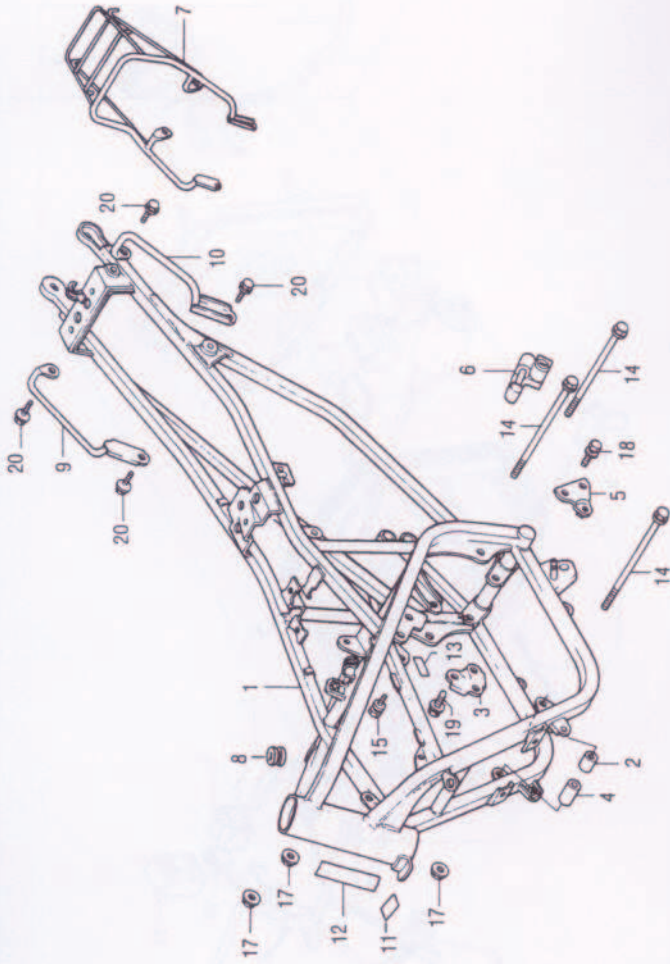


PARTI DA SOSTITUIRE SERVICE ITEM		F.R.T.	POS. No.	CODICE PART. No.	DESCRIZIONE	DESCRIPTION	Req.d. Q.ty Q.ia Rich. NS 125 Rh	No. MATR. SER. No.	CODICE MERCATO AREA CODE
D.I. COMPL./C.D.I. UNIT	0.4	1	30401-KB4-000	GOMMINO SUPPORTO C.D.I.	C.D.I. CUSHION UNIT	1			
REGOLATORE/RADDRIZZ./RECTIFIER/REGULATOR	0.5	2	30410-KR1-762	C.D.I. COMP.	UNIT COMP., C.D.I.	1			
BOBINA/COIL IGNITION	0.3	3	30506-KK4-000	SUPPORTO BOBINA	SUSPENSION IGN. COIL	1			
CABLAGGIO COMPL./HARNNESS WIRE ASSY	1.2	4	30510-KG1-770	BOBINA COMP.	COIL COMP.	1			
RELAY COMPL./RELAY ASSY WINKER	0.2	5	30700-KR1-760	CAPPUCCIO CANDELA	CAP ASSY NOISE SUPPRESSOR	1			
		6	31600-KR1-761	REGOL. E RADDRIZZATORE COMP.	REG. RECT. COMP. DC	1			
		7	31605-KR1-760	GOMMINO RADDRIZZATORE	RUBBER REG. RECT.	1			
		8	31606-KR1-760	COLLARINO	COLLAR REG. RECT.	2			
		9	32100-KR1-860	CABLAGGIO COMP.	WIRE HARNESS	1			
		10	32101-KR1-760	PROLUNGA A., CABLAGGIO	SUB HARNESS A	1			
		11	32126-463-770	PORTA FUSIBILE 10A DOPPIO	CASE, 10A FUSE	1			
		12	32150-MG2-003	MULTI CONNETTORE 10x3 MASCHIO	MULTI COUPLER 10x3 MALE	1			
		13	32191-KK4-000	COPERCHIO PORTA CONNETTORE	COVER MULTI COUPLER	1			
		14	32214-KC1-000	COPERCHIO DX PORTAFUSIBILE	COVER, R. FUSE CASE	1			
		15	32215-KC1-000	COPERCHIO SX PORTAFUSIBILE	COVER L. FUSE CASE	1			
		16	32412-440-820	CAPPUCCIO DI PROTEZIONE	COVER TERMINAL	1			
		17	38301-GE8-008	RELAY COMP. FRECCHE	RELAY COMP. WINKER	1			
		17	38301-KK4-014	RELAY COMP. FRECCHE	RELAY COMP. WINKER	1			
		18	38306-GE8-008	SUPPORTO RELAY	SUSPENSION WINKER RELAY	1			
		18	38306-KK4-000	SUPPORTO RELAY	SUSPENSION WINKER RELAY	1			
		19	92000-05018-0H	VITE TESTA ESAGONALE 5x18	BOLT HEX 5x18	2			
		20	94101-05000	RONDELLA PIANA 5 mm	WASHER PLANE 5 mm	4			
		21	94111-05000	RONDELLA ELASTICA 5 mm	WASHER SPRING 5 mm	2			
		22	98200-21000	FUSIBILE 10A	FUSE 10A	2			



# F-29

Telaio  
Frame

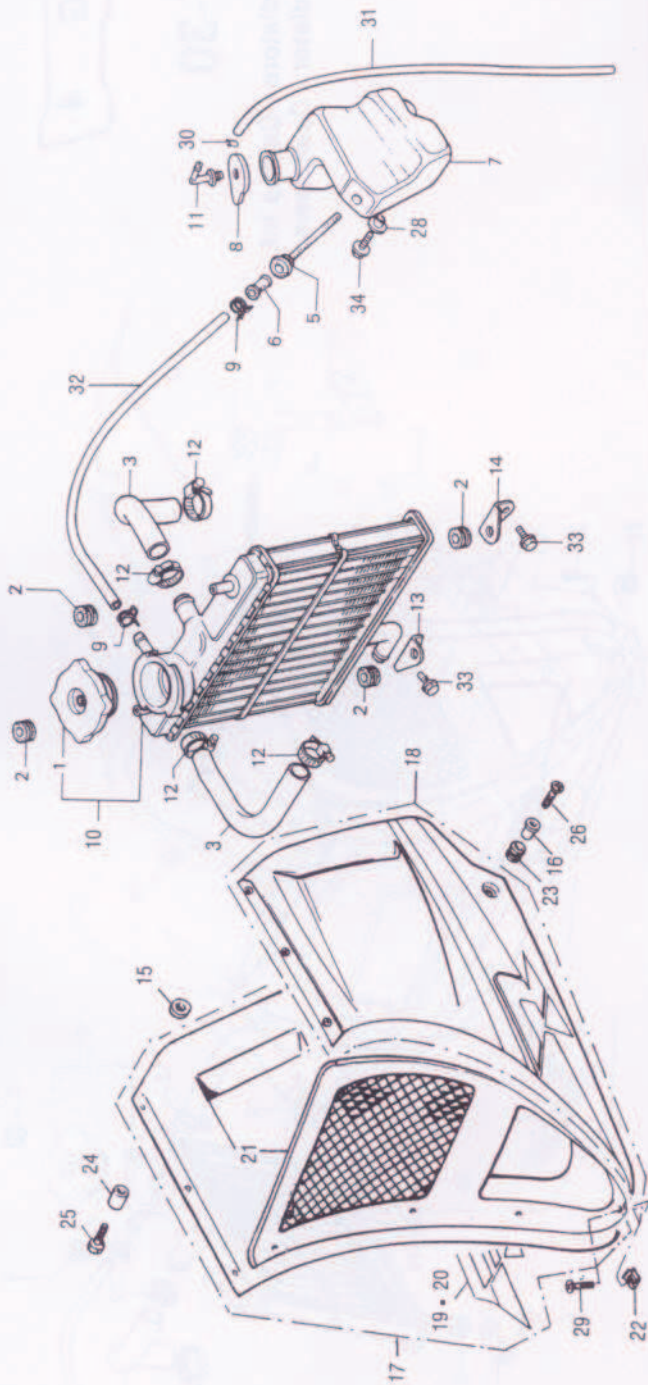


PARTI DA SOSTITUIRE SERVICE ITEM		F.R.T	POS. No.	CODICE PART. No.	DESCRIZIONE	DESCRIPTION	Req. d. Q.ty NS 125 Rn	No. MATR. SER. No.	CODICE MERCATO AREA CODE
TELAIO COMPL./FRAME ASSY		* 5.0	1	5000A-KR1-860-ZA	ASSY TELAIO *NH-142 M-U*	BODY ASSY, FRAME *NH-142 M-U*	1		
BLOCCETTO PORTA CASCO/HELMET HOLDER		0.4	2	50172-KR1-760	DISTANZIALE ANT. MOTORE A.	COLLAR A., ENG. HANGER	1		
MANIGLIONE POST. COMP./CARRIER ASSY RR.		0.1	3	50173-KR1-760-ZE	STAFFA ATTACCO POST. MOTORE *NH-142 M-U*	STAY, RR. ENG. HANGER *NH-142 M-U*	1		
* MANIGLIA LAT./GRIP SIDE (una o tutte/one or all)			4	50197-KR1-760	DISTANZIALE ANT. MOTORE B.	COLLAR B., FR. ENG. HANGER	1		
			5	50199-KR1-760	ATTACCO SX COFANETTO	STAY, L. FR. SIDE COVER	1		
			6	50710-086-007	BLOCCETTO REGGI CASCO	HOLDER ASSY HELMET	1		
			7	81200-KR1-810	MANIGLIONE POST. COMP.	CARRIER COMP. RR.	1		
			8	83551-MB9-000	GOMMINO	GROM	2		
			9	84100-KR1-760-ZE	MANIGLIA LATERALE DX *NH-138*	GRIP, R. SIDE *NH-138*	1		
			10	84150-KR1-760-ZE	MANIGLIA LATERALE SX *NH-138*	GRIP, L. SIDE *NH-138*	1		
			11	87125-383-901	TARGHETTA COSTRUTTORE	NAME PLATE	1		
			12	87501-KR1-660	PIASTRINA N OMOLOGAZIONE ECE	PLATE REGISTERED NUMBER	1		
			13	87511-383-900	ADESIVO SUPPORTO CASCO	LABEL, HELMET HOLDER	1		
			14	90103-GC2-920	VITE SUPPORTO MOTORE	BOLT, ENG. HANGER	1		
			15	90107-449-000	VITE SUPPORTO CASCO	BOLT, HELMET HOLDER SET	2		
			16	90150-KR1-760	VITE ATTACCO MOTORE 10x107	BOLT, ENG. HANGER 10x107	2		
			17	90308-382-670	DADO FLANGIATO 10 mm	NUT FLANGE 10 mm	3		
			18	93891-06012-07	VITE CON RONDELLA 6x12	SCREW WASHER 6x12	2		
			19	95700-08014-00	VITE TESTA ESAG. FLANG. 8x14	BOLT FLANGE 8x14	2		
			20	95700-08016-00	VITE TESTA ESAG. FLANG. 8x16	BOLT FLANGE 8x16	4		



# F-30

Radiatore - Carena inf.  
 Radiator - Cowl, lower

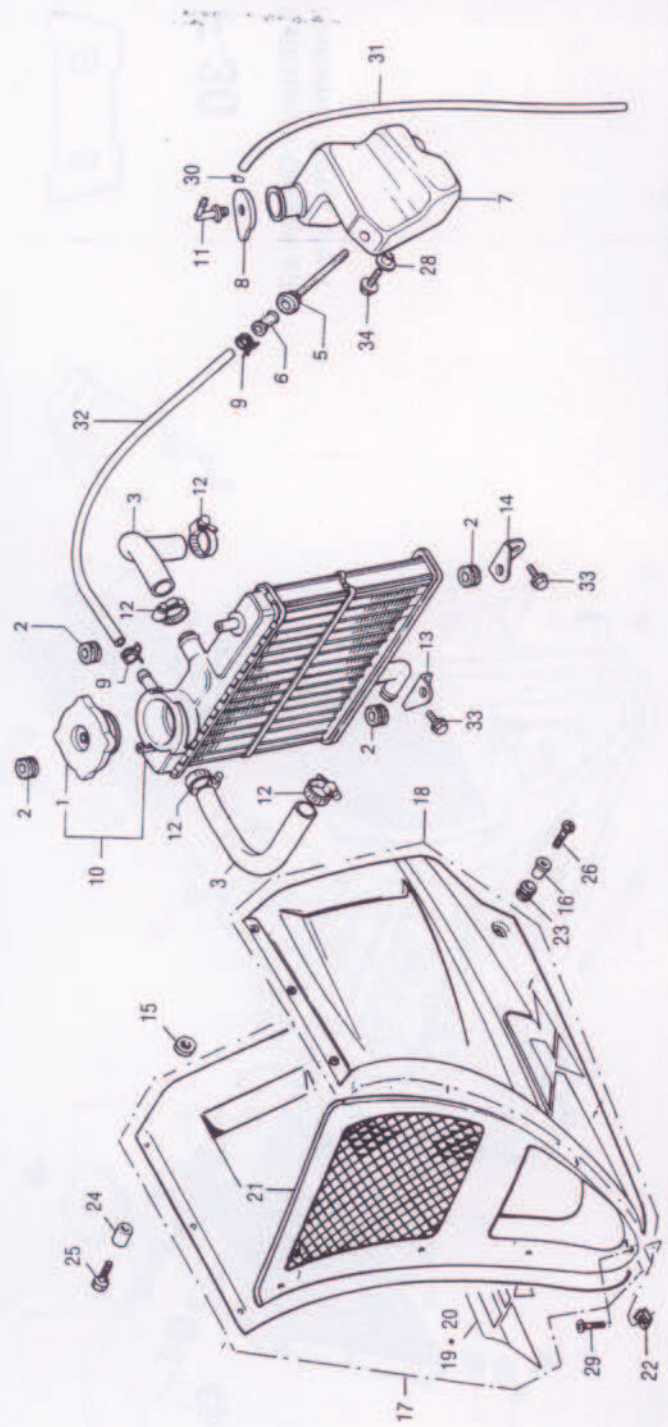


PARTI DA SOSTITUIRE SERVICE ITEM	F.R.T	POS. No.	CODICE PART. No.	DESCRIZIONE	DESCRIPTION	Req.d. Q.ty NS 125 Rn	No. MATR. SER. No.	CODICE MERCATO AREA CODE
0 ACQUA/HOSE WATER	0.4	1	19045-KR1-760	TAPPO RADIATORE	CAP, RADIATOR	1		
0 BATOIO RISERVA/TANK RESERVE	0.3	2	19053-KR1-760	GOMMINO ANT. INF. RADIATORE	RUBBER, RAD. MOUNT.	4		
0 RISERVA/TUBE RESERVE	0.2	3	19061-KR1-760	TUBO A, ACQUA	HOSE A, WATER	1		
0 IATORE COMPL./RADIATOR ASSY	0.5	4	19062-KR1-760	TUBO B, ACQUA	HOSE B, WATER	1		
0 ERCHIO RADIATORE/COVER RADIATOR	0.1	5	19102-KE8-000	TUBO LIVELLO ACQUA	TUBE, LEVEL	1		
		6	19102-KK4-000	TUBO DI GIUNZIONE	JOINT, TUBE	1		
		7	19103-KR1-760	VASCETTA DI ESPANSIONE	TANK RESERVE	1		
		8	19108-KK4-000	COPERCHIO VASCETTA DI ESPANS.	CAP, RESERVE TANK	1		
		9	19109-KR1-760	CLIP TUBO B 12.5	CLIP TUBE B 12.5	2		
		10	19110-KR1-760	RADIATORE COMP.	RADIATOR ASSY	1		
		11	19113-KR1-760	PIPETTA TUBO SFIATO	ADPT. RESERVE CAP.	1		
		12	19506-KR1-600	FASCETTA STRINGITUBO	BAND, TUBE	4		
		13	50183-KR1-760	STAFFA A, DX SUP. RADIAT.	STAY A, LOW RADIATOR	1		
		14	50184-KR1-760	STAFFA A, SX SUP. RADIAT.	STAY A, L LOW RADIATOR	1		
		15	55108-KR1-760	GOMMINO SERBATOIO OLIO	RUBBER	6		
		16	61104-357-000	COLLARINO PARAFANGO ANT.	COLLAR FRONT FENDER	2		
		17	6424A-KR1-305-ZB	ASSY CARENA INF. DX *NH-138*	COWL ASSY, R LOWER *NH-138*	1		
		18	6424B-KR1-305-ZB	ASSY CARENA INF. SX *NH-138*	COWL ASSY, L LOWER *NH-138*	1		
		19	64241-KR1-660-ZB	ADESIVO DX CARENA INF. "TIPO 2"	STRIPE, R. LOWER COWL "TYPE 2"	1		
		20	64242-KR1-660-ZB	ADESIVO SX CARENA INF. "TIPO 2"	STRIPE, L. LOWER COWL "TYPE 2"	1		
		21	64243-KR1-860-ZB	RINFORZO CARENA INF. *NH-138*	STIFFENER *NH-138*	1		
		22	64527-KE8-000	CLIP CON DADO 4 mm	NUT, CLIP 4 mm	3		
		23	64615-KR1-860	GOMMINO SPOILER	RUBBER, LWR. COWL MT.	2		
		24	84709-124-000	COLLARINO FANALINO POST	COLLAR TAIL LIGHT	6		



# F-30

Radiatore - Carena inf.  
 Radiator - Cowl, lower



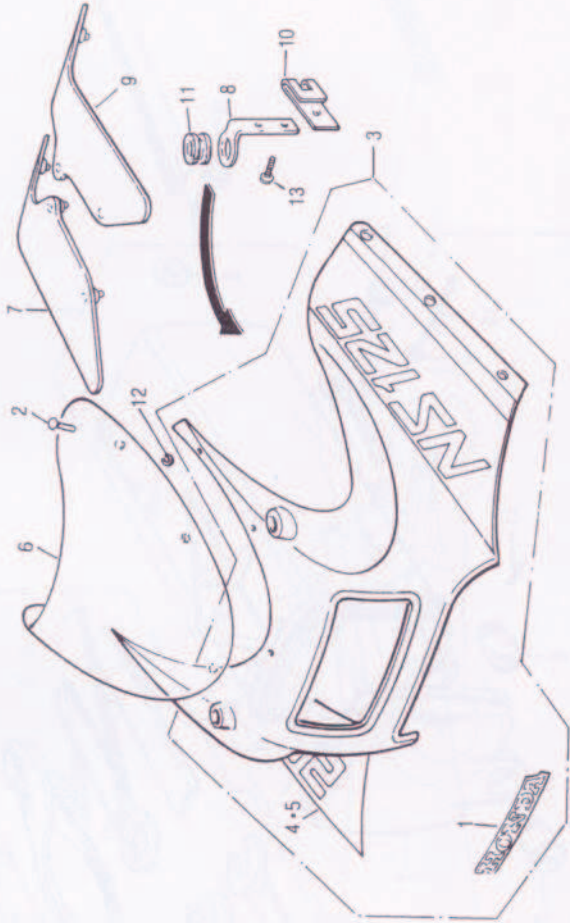
PARTI DA SOSTITUIRE SERVICE ITEM	F.R.T.	POS. No.	CODICE PART. No.	DESCRIZIONE	DESCRIPTION	Req.d. Q.ty NS 125 R <sub>h</sub>	No. MATR. SER. No.	CODICE MERCATO AREA CODE
		25	90103-KR1-860	VITE SPECIALE 6 x 16	SCREW, TORUS 6x16	6		
		26	90104-KR1-860	VITE SPECIALE 6 x 22	BOLT, SPECIAL 6x22	2		
		27	90315-MJ1-000	INSERTO FILETTATO M4x0.7	NUT, INSERT M4x0.7	6		
		28	90522-028-000	COLLARINO	COLLAR, CHAIN CASE SETTING	2		
		29	93891-04012-07	VITE CON RONDELLA 4 x 12	SCREW WASHER 4 x 12	9		
		30	95002-02080	CLIP, B8 TUBO	CLIP, B8 TUBE	1		
		31	95005-45510-30	TUBO DI SFIATO 4.5x510	TUBE FUEL 4.5x510	1		
		32	95005-75420-20	TUBO RADIATORE 7.5x420	TUBE 7.5x420	1		
		33	95700-06010-00	VITE TESTA ESAG. FLANG. 6x10	BOLT FLANGE 6x10	2		
		34	95700-06012-00	VITE T.E. FLANG. 6x12	BOLT FLANGE 6x12	1		



**G 5**

**F-31**

Carena superiore  
Cowl upper

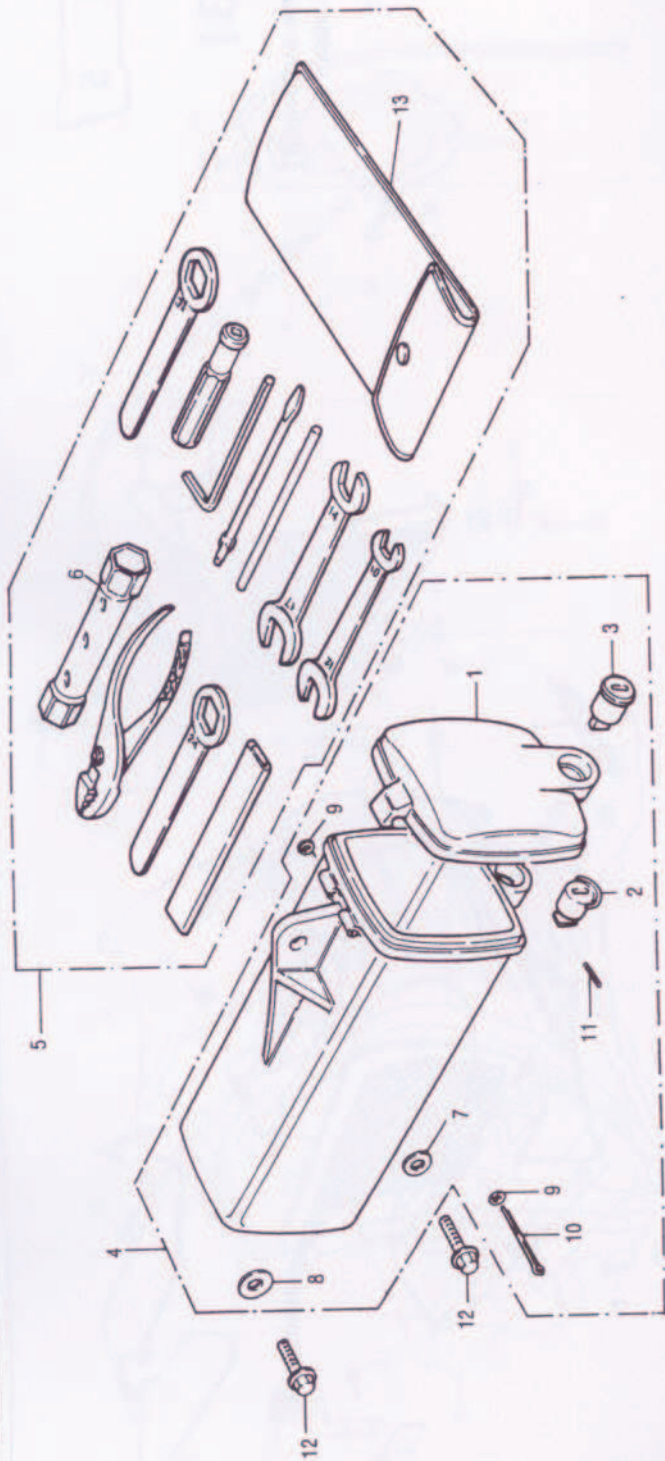


PARTI DA SOSTITUIRE SERVICE ITEM	F.R.T	POS. No.	CODICE PART. No.	DESCRIZIONE	DESCRIPTION	Req. d. Q. ty Q. ià Rich. NS 125 RII	No. MATR. SER. No.	CODICE MERCATO AREA CODE
INO ANT. COMPL./COWL FR. ASSY	0.2	1	64103-KR1-860-ZB	MARCHIO CARENA SUP.	MARK, UPPER COWL	1		
ERA/SCREEN WIND		2	64202-KE8-000	RIVETTO PER CUPOLINO	PIN B. SCREEN SET	6		
FA SPOILER/STAY COWL		3	6421A-KR1-305-ZB	ASSY CARENA SUP. *NH-138*	COWL ASSY, FR. UPPER *NH-138*	1		
INO/BODY COWL	0.3	4	64213-KR1-660-ZB	ADESIVO DX CARENA SUP. "TIPO 2"	STRIPE, R. UPPER COWL "TYPE 2"	1		
ER INFER./COWL UNDER	0.1	5	64214-KR1-660-ZB	ADESIVO SX CARENA SUP. "TIPO 2"	STRIPE, UPPER COWL "TYPE 2"	1		
		6	64214-KR1-860	VISIERA CARENA SUP.	SCREEN FR. COWL	1		
		7	64215-KR1-860	COPERCHIO DX CARENATURA SUP.	COVER, R UP. COWL	1		
		8	64216-KR1-860	STAFFA COPERCHIO CARENA SUP.	STAY, UPPER COWL COVER	2		
		9	64220-KR1-860	COPERCHIO SX CARENATURA SUP.	COVER, L. UP. COWL	1		
		10	64527-KE8-000	CLIP CON DADO M4	NUT, CLIP 4 mm	4		
		11	83551-300-000	GOMMINO COFANETTO	GROMMET AIR/C CASE	2		
		12	90313-329-000	RONDELLA PER CUPOLINO	NUT PUSH 3 mm	6		
		13	93500-04010-0G	VITE CAVA A CROCE 4 x 10	SCREW PAN 4 x 10	4		

**G 6**

**F-32**

**Scatola porta-attrezzi  
Tool box**

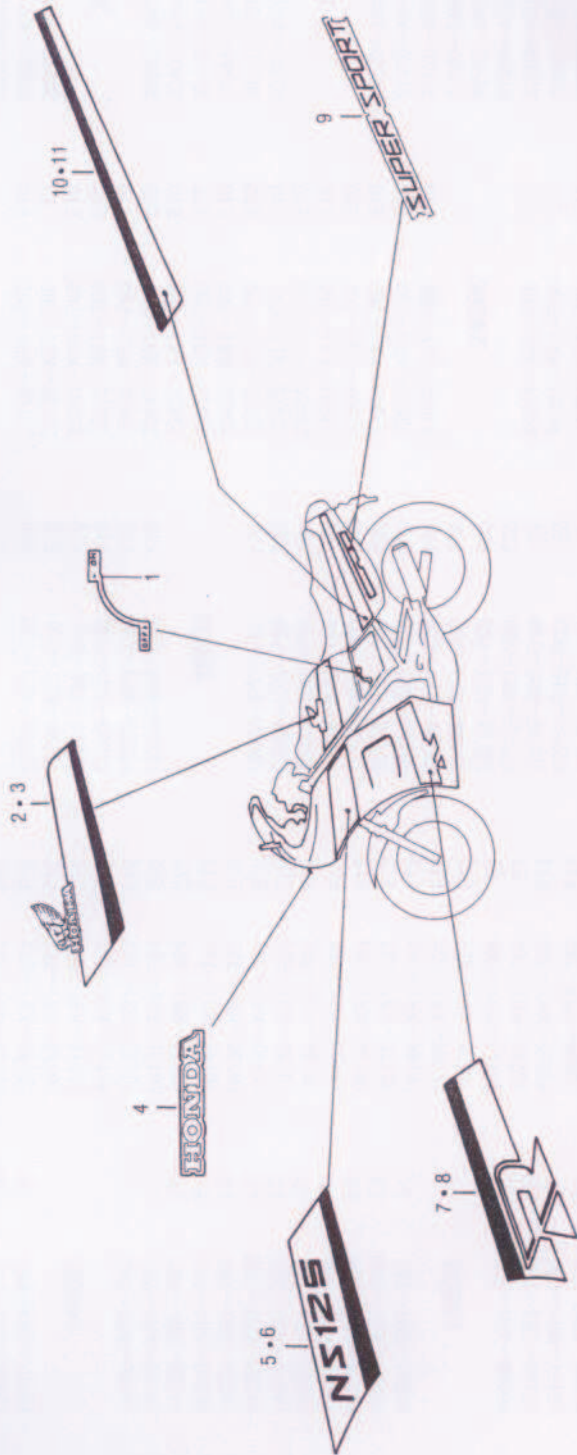


PARTI DA SOSTITUIRE SERVICE ITEM	F.R.T.	POS. No.	CODICE PART. No.	DESCRIZIONE	DESCRIPTION	Req.d. 0.1y 0.1à Rich. NS 125 Ri	No. MATR. SER. No.	CODICE MERCATO AREA CODE
SCATOLA PORTA ATTREZZI/TOOL BOX ASSY	0.1	1	83504-KR1-760	COPERCHIO SCATOLA PORTA-ATTRE. CORPO	CAP, TOOL BOX	1		
		2	83507-438-000	FERMO CORPO	BODY KEY	1		
		3	83508-438-000	ASSY SCATOLA PORTA-ATTREZZI	STOPPER, KEY BODY	1		
		4	83510-KR1-760	SET ATTREZZI	BOX ASSY., TOOL	1		
		5	89010-KK4-000	CHIAVE CANDELA P21	TOOL SET	1		
		6	89216-357-000	COLLARINO 6x20	BOX WRENCH P21	1		
		7	90512-300-000	COLLARINO 6x9	WASHER, 6x20	1		
		8	90513-323-000	RONDELLA PIANA 3 mm	WASHER 6x9	1		
		9	94101-03000	COPPIGLIA 3.0x45	WASHER PLAIN, 3 mm	2		
		10	94201-30450	SPINA ELASTICA 2x14	PIN SPLIT, 3.0x45	1		
		11	94305-20141	VITE TESTA ESAG. FLANG. 6x12	PIN SPRING, 2x14	1		
		12	95700-06012-00	BORSA PER ATTREZZI	BOLT FLANGE 6x12	2		
		13	99008-01600		TOOL BAG 160	1		



# F-33

Decalcomanie  
Decals



PARTI DA SOSTITUIRE SERVICE ITEM		F.R.T	POS. No.	CODICE PART. No.	DESCRIZIONE	DESCRIPTION	Req.d. Qty NS 125 Rn	Q.ia Rich.	No. MATR. SER. No.	CODICE MERCATO AREA CODE
	1			16970-KR1-860-ZB	MARCHIO RUBINETTO BENZ. "TIPO 2"	MARK FUEL TANK "TYPE 2"	1			
	2			17506-KR1-660-ZB	ADESIVO DX SERBATOIO "TIPO 2"	STRIPE, R. FUEL TANK "TYPE 2"	1			
	3			17507-KR1-660-ZB	ADESIVO SX SERBATOIO "TIPO 2"	STRIPE, L. FUEL TANK "TYPE 2"	1			
	4			64103-KR1-860-ZB	MARCHIO CARENA SUP.	MARK, UPPER COWL	1			
	5			64213-KR1-660-ZB	ADESIVO DX CARENA SUP. "TIPO 2"	STRIPE, R. UPPER COWL "TYPE 2"	1			
	6			64214-KR1-660-ZB	ADESIVO SX CARENA SUP. "TIPO 2"	STRIPE, L. UPPER COWL "TYPE 2"	1			
	7			64241-KR1-660-ZB	ADESIVO DX CARENA INF. "TIPO 2"	STRIPE R. LOWER COWL "TYPE 2"	1			
	8			64242-KR1-660-ZB	ADESIVO SX CARENA INF. "TIPO 2"	STRIPE L. LOWER COWL "TYPE 2"	1			
	9			83551-KR1-660-ZB	MARCHIO COFANETTO POST. "TIPO 2"	MARK REAR SIDE COVER "TYPE 2"	2			
	10			83552-KR1-660-ZB	ADESIVO COFANETTO DX POST. "TIPO 2"	STRIPE R. RR. SIDE COVER "TYPE 2"	1			
	11			83554-KR1-660-ZB	ADESIVO COFANETTO SX POST. "TIPO 2"	STRIPE L. RR. SIDE COVER "TYPE 2"	1			

INDEX NUMERICO  
PART No. INDEX

11000

11100-KR1-761 E8  
11106-KR1-760 E8  
11191-KR1-760 E8  
11200-KR1-761 E8  
1133A-KR1-760 E2  
11341-KR1-760 E6  
11344-KR1-760 E6  
11393-KR1-760 E2

12000

1210A-KR1-990 E1  
12109-KE1-310 E2  
12100-KR1-760 E1  
12110-KR1-760 E1  
12120-KR1-760 E1  
12130-KR1-760 E1  
12140-KR1-760 E1  
12191-KR1-761 E1  
12200-KR1-760 E1  
12207-KR1-760 E1  
12251-KR1-760 E1  
12304-KR1-760 E1  
12431-KM7-700 E8  
12440-KM7-700 E8

13000

130A1-KR1-760 E9  
13000-KR1-761 E9  
13100-KR1-760 E9  
13110-KR1-760 E9  
13111-KM4-000 E9  
13115-KM7-700 E9  
13120-KR1-760 E9  
13130-KR1-760 E9  
13140-KR1-760 E9  
1320A-KR1-761 E9  
13201-KR1-760 E9  
13202-KR1-760 E9  
13203-KR1-760 E9  
13204-KR1-760 E9  
13205-KR1-760 E9  
13311-KR1-760 E9  
13321-KR1-760 E9  
13381-KE1-300 E9  
13382-KE1-300 E9  
13383-KE1-300 E9

14000

14100-KR1-760 E1  
14132-KR1-761 E1  
14133-KR1-761 E1  
14230-KR1-760 E3  
14235-KM7-700 E3  
14240-KR1-760 E3  
14251-KR1-760 E3  
14252-KM7-700 E3  
14254-KM7-700 E3  
14256-KM7-700 E3  
14301-KR1-760 E4

15000

1510A-KR1-760 E8  
15140-KR1-760 E8  
15151-KR1-760 E1  
15160-KM7-700 E8  
15561-KM7-700 E8  
15611-KA4-710 E2  
15772-292-010 F18

16000

16005-383-000 E12  
16011-KR1-761 E12  
16050-KR1-761 E12  
16051-KB1-921 E12  
16054-KB1-921 E12  
16057-KB1-921 E12  
16075-KR1-761 E12  
16076-KB1-921 E12  
16077-KB1-921 E12  
16078-KB1-921 E12  
16079-KB1-921 E12  
16081-KB1-921 E12  
16082-KB1-921 E12  
16083-KR1-761 E12  
16084-KR1-761 E12  
16085-KB1-921 E12  
16086-KB1-921 E12  
16094-KB1-921 E12  
16098-KR1-760 E12  
16099-KR1-761 E12  
16100-KR1-762 E12  
16107-KR1-761 E12

18000

1800A-KR1-760 F19  
18291-KE1-010 F19  
18291-166-003 F19  
18300-KR1-760 F19  
18308-KR1-760 F19  
18310-KR1-760 F19

19000

19045-KR1-760 F30  
19053-KR1-760 F30  
19061-KR1-760 F30  
19062-KR1-760 F30  
19102-KE8-000 F30  
19102-KK4-000 F30  
19103-KR1-760 F30  
19108-KK4-000 F30  
19109-KR1-760 F30  
19110-KR1-760 F30  
19113-KR1-760 F30  
19215-KR1-760 E7  
19217-PA5-003 E7  
19220-KR1-760 E7  
19225-KR1-760 E7  
19231-KR1-760 E2  
19241-KR1-761 E9  
19300-KE1-003 E1  
19506-KR1-760 E2  
19506-KR1-600 F17/  
19510-KR1-760 F30  
19510-KR1-760 E2

22000

22000-KR1-760 E4  
22100-KR1-760 E4  
22120-KR1-761 E4  
22125-KR1-760 E4  
22131-KR1-760 E4  
22201-KR1-760 E4  
22202-KR1-760 E4  
22321-KR1-760 E4  
22350-KR1-760 E4  
22361-KR1-760 E4  
22401-KR1-760 E4  
22402-KR1-760 E4  
22810-KR1-760 E2  
22815-KM7-700 E2  
22821-KS3-900 E2  
22849-KM7-700 E4  
22870-KR1-860 F3

23000

23100-KR1-760 E10  
23121-KR1-760 E4  
23211-KR1-760 E10  
23221-KR1-760 E10  
23421-KR1-760 E10  
23441-KR1-760 E10  
23451-KR1-760 E10  
23455-KR1-760 E10  
23461-KR1-760 E10  
23471-KR1-760 E10  
23475-KE1-010 E10  
23481-KR1-760 E10  
23491-KR1-760 E10  
23501-KR1-761 E10  
23511-KR1-760 E10  
23515-KR1-761 E10  
23801-KJ1-000 E10

24000

24211-KR1-760 E11  
24221-KR1-760 E11  
24231-KR1-760 E11  
24241-KR1-760 E11  
24301-KR1-761 E11  
24411-KR1-761 E11  
24412-KR1-761 E11  
24420-KR1-760 E11  
24436-KR1-760 E11  
24610-KR1-760 E11  
24624-KM7-700 E11  
24651-KR1-760 E11  
24652-259-000 E11  
24701-KR1-860 F20  
24781-419-000 F20

28000

2820A-KR1-760 E5  
28211-KR1-760 E5  
28221-KR1-760 E5  
28223-KM7-701 E5  
28225-KR1-760 E5  
28231-KR1-760 E5  
28232-KE1-000 E5  
28241-KK4-000 F20  
28251-KR1-760 E5  
28254-437-000 E5  
28281-KM7-700 E5  
28282-KM7-700 E5  
28293-124-000 F20

23000

28300-KR1-860 F20  
28301-KR1-860 F20  
28321-KB1-910 F20  
28333-124-000 F20

30000

30300-KR1-761 E6  
30401-KB4-000 F28  
30410-KR1-762 F28  
30506-KK4-000 F28  
30510-KR1-770 F28  
30700-KR1-760 F28

31000

31100-KR1-761 E6  
31110-KR1-761 E6  
31120-KR1-761 E6  
31500-GB5-681 F16  
31502-KR1-760 F16  
31505-413-950 F16  
31600-KR1-761 F28  
31605-KR1-760 F28  
31606-KR1-760 F28

32000

32100-KR1-860 F28  
32101-KR1-760 F28  
32102-KR1-860 F1  
32103-KR1-761 F27  
32126-463-770 F28  
32150-MG2-003 F28  
32191-KK4-000 F28  
32214-KC1-000 F28  
32215-KC1-000 F28  
32412-440-920 F28  
32907-KR1-760 E6  
32911-KR1-761 E6

33000

33100-KR1-860 F1  
33102-KS3-900 F1  
33103-KR1-860 F1  
33107-KS3-900 F1  
33112-KS3-900 F1  
33113-KS3-900 F1  
33114-KS3-900 F1  
33115-KS3-900 F1  
33120-KR1-860 F1  
33130-KR1-762 F1





94201-30250 F22  
94201-30450 F32  
94301-08140 E2  
94301-08140 E5  
94301-10160 E8  
94305-20141 F32  
94401-25180 E9  
94510-10000 E3  
94510-12000 E11

**96000**

95001-30170-40 E8  
95001-55230-40 F17  
95002-02080 F30  
95002-02100 F13/  
F17

**95000**

95002-02100 F30  
95002-02650 E8  
95005-45510-30 F30  
95005-50340-30 E8  
95005-75420-20 F30  
95011-61000 F19  
95014-92100 E10  
95015-32001 F20  
95015-42000 F20  
95015-52000 F20  
95015-83000 F21  
95700-06010-00 F30  
95700-06010-07 F5/  
F16

95700-06010-08 F19  
95700-06012-00 F1  
95700-06012-00 F30  
95700-06012-00 F25  
95700-06012-00 F32  
95700-06012-00 F13  
95700-06012-07 E2  
95700-06012-07 E1  
95700-06012-07 E7  
95700-06016-00 F17  
95700-06018-00 F25  
95700-06020-07 F20  
95700-06025-07 F20  
95700-06028-07 F22  
95700-06032-00 F11  
95700-06055-07 E2  
95700-06110-00 E5  
95700-08012-00 F1  
95700-08014-00 F1/  
F29  
95700-08016-00 F29  
95700-08020-00 F1

95700-08022-00 F20  
95700-08025-00 F13  
95700-08028-00 F1  
95701-06028-07 E1

96000-06010-07 F23  
96000-06014-00 E11  
96000-06016-00 F7  
96000-06018-00 E8  
96000-06018-07 E1  
96000-06022-00 F13  
96000-06025-07 E2  
96000-06025-07 F4  
96000-06028-07 E7  
96000-06028-07 F3  
96000-06032-07 E6  
96000-06035-00 E8  
96000-06035-07 E2  
96000-06040-07 E1  
96000-06050-00 E8  
96000-06050-07 E2  
96000-06050-07 E8  
96000-06060-00 E8  
96000-06060-07 E8  
96100-60000-00 E3  
96100-62040-00 E10  
96140-62010-10 F10  
96140-62030-00 E10  
96211-06000 F6  
96211-08000 F20  
96220-30118 E11  
96220-40138 E11  
96220-40198 E3  
96400-08035-00 F6  
F9

**98000**

98079-59816-02 E1  
98079-59827-00 E1  
98200-21000 F28

**99000**

99008-01600 F32